

**Шиномонтажный станок  
для грузовых колес**

**LC590**

[www.grandinstrument.com](http://www.grandinstrument.com)

**Обозначения:**



**Опасность: Подвижные механизмы!**



**Опасность: Вращающиеся механизмы!**



**Опасность : Колесо может упасть, вызвав травмы и повреждения!**



**Опасность : Вращающаяся монтажная головка может причинить травмы и повреждения!**



**Опасность: Электричество!**

## СОДЕРЖАНИЕ

Предупреждения .....	
Технические параметры: .....	
Возможности и область применения. ....	
Аксессуары. ....	
Распаковка, транспортировка и установка.....	
Подключение к сети электропитания и системе подачи сжатого воздуха .....	
Предупреждающие наклейки , техника безопасности .....	
Эксплуатация и структура станка. ....	
Проверка функциональности и настройка .....	
Демонтаж/монтаж шины. ....	
Возможные проблемы и их решение .....	
Обслуживание. ....	
Дополнительные сведения по обслуживанию и ремонту .....	
Пневматическая схема .....	
Гидравлическая схема. ....	
Электрическая схема .....	

Спасибо вам за покупку нашего изделия. Пожалуйста, ознакомьтесь с данной инструкцией по эксплуатации.

Это полностью автоматический шиномонтажный станок для всех видов грузовых колес. Он предназначен для монтажа/демонтажа дисков с центральным отверстием, бескамерных шин и шин грузовой, сельскохозяйственной и промышленной техники, размером 14"-56" ( Максимальный диаметр 2300мм и макс. ширина 1100мм) .

Это оборудование предназначено только для монтажа/демонтажа шин. Производитель не несёт ответственность за повреждения оборудования в случае использования не по назначению.

Важно: Оператор должен быть специально обучен и обладать техническими навыками.

**Предупреждение !** Монтаж/демонтаж производить после полного выпуска воздуха из шины!

**Предупреждение!** Запрещено накачивать шину, смонтированную на станке!

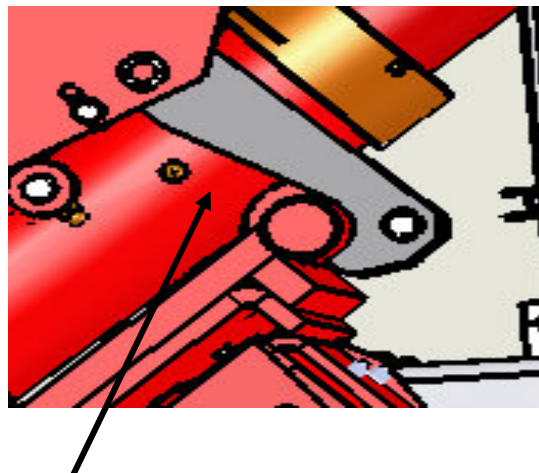
**Предупреждение!** Необходимо, по крайней мере, 2 человека для перемещения особенно тяжелых колес!

**Предупреждение !** Установка и подключение электрических/пневматических/гидравлических частей должна проводиться квалифицированным персоналом.

**Предупреждение !** Вам следует покупать расходные запасные части у официального

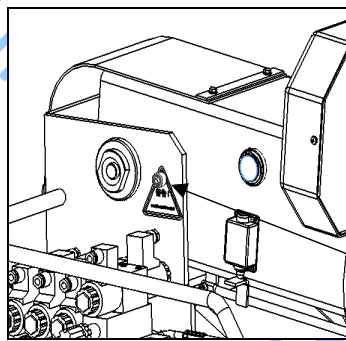
дилера или производителя, для обеспечения оригинальности запчастей.

**Предупреждение!** Запрещено двигать монтажную стойку, когда крюковой инструмент заблокирован.

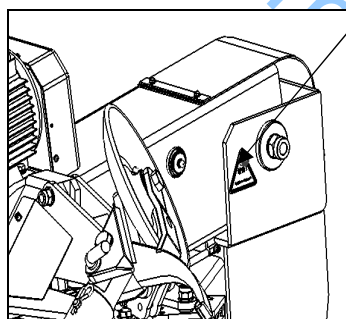


**Крюковой инструмент в заблокированном положении**

**Предупреждение!** Перед включением удалите блокировочные винты с обеих сторон основания подъёмной стойки.



**Предупреждение!** Удалите перед включением



Производитель не несет ответственность за поломки, вызванные неправильным использованием.

## Технические параметры:

### Общие размеры

Длина .....2100~2600 mm

Ширина.....1900 mm

Высота.....870~1750 mm

### Вес

нетто .....987kg

брутто.....1252kg

### 2-х скоростной привод

Скорость: .....1430r/min 2870r/min

Мощность.....2.4/3kW

Фаза .....3

Напряжение.....AC 380V

Шум.....≤75 db

### Гидравлический насос

Мощность.....1.5 kW

Напряжение .....AC 380V

Давление воздуха min/max.....8-10 bar

## Размеры

Диаметр диска .....14 " ~ 46 "

Захват (опция) .....46 ~ 56 "

Мах. диаметр колеса .....2300 mm

Мах. ширина колеса.....1100mm

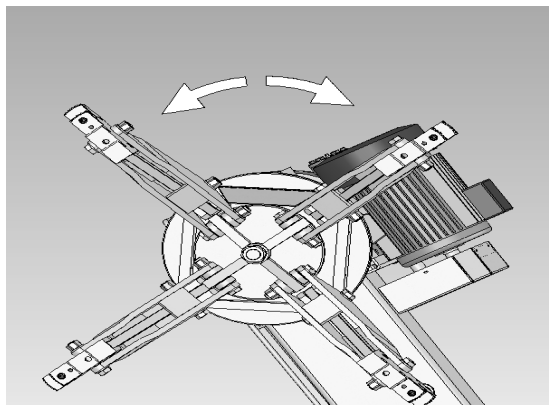


## Особенности:

### 1 4-лапый гидравлический зажимной механизм

(Рис 1):

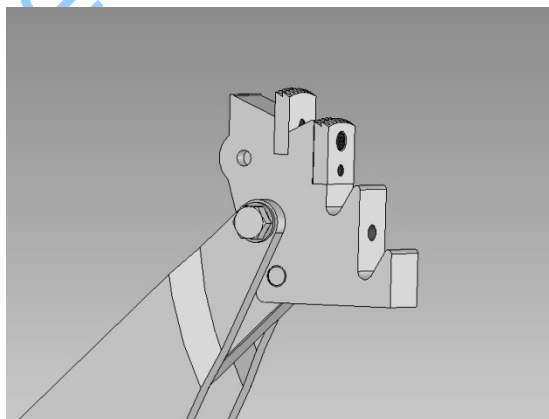
Обладает двумя скоростями, два направления вращения. Сила захвата регулируется.



**Рис1 4-лапый гидравлический зажимной механизм**

### 2 Зажимная головка (Рис 2):

Дизайн зажимной головки позволяет осуществить надежный захват



**Рис 2 Зажимная лапа**

### 3 Подвижная консоль (Рис 3):

Позволяет осуществить контроль движения во всех направлениях

**Рис3 Подвижная консоль**



#### 4 Гидравлический блок (Рис 4):

Отвечает требованиям усилия зажима для дисков различных сплавов. Этот блок не оборудован устройством защиты от большого давления.

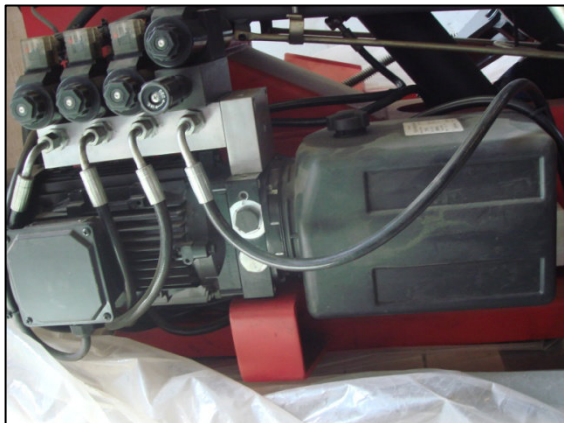


Рис 4 гидравлический блок

#### 5 Механическая «рука» (Рис 5):

Это система с высокой скоростью вращения. Позволяет осуществить демонтаж диска от колеса с использованием различного вида фланцев.

Монтажная головка отсоединяема.

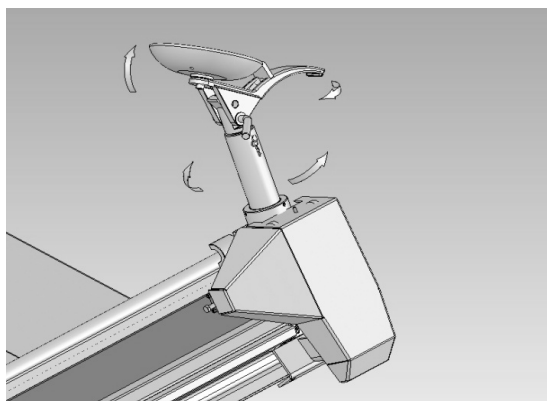


Рис 5 Механическая «рука»

#### Аксессуары:

Стандартные аксессуары:

1. монтировка (Рис 6):

отсоединяет шину от диска

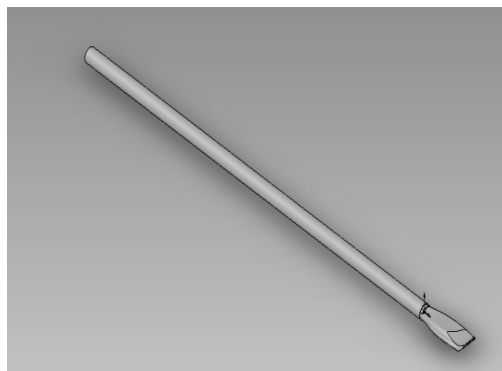


Рис 6 Монтировка

2 Зажим колеса с защитным покрытием и защитной прокладкой (Рис 7):

Используется при монтаже/демонтаже бескамерных шин и автобусных шин

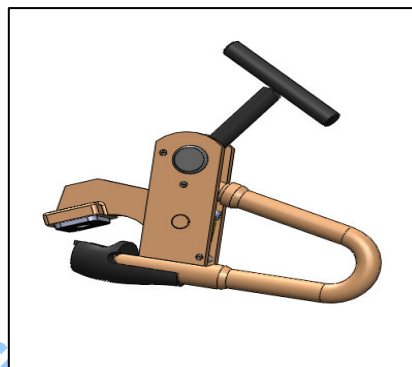


Рис 7 зажим

3 Нейлоновые защитные лапы 4 шт. (Рис8):

Для монтажа/демонтажа алюминиевых и других легкосплавных дисков

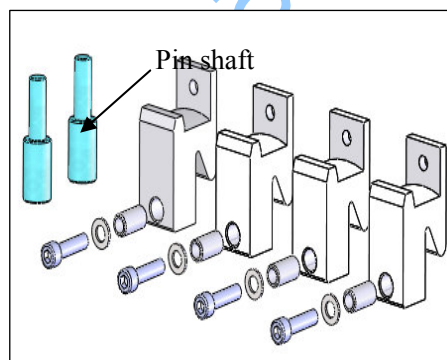


Рис 8 Нейлоновые защитные лапы

4 Удлинитель-держатель лапы, 4шт. (Рис 9)

При демонтаже дисков 46~56 " используйте этот аксессуар.

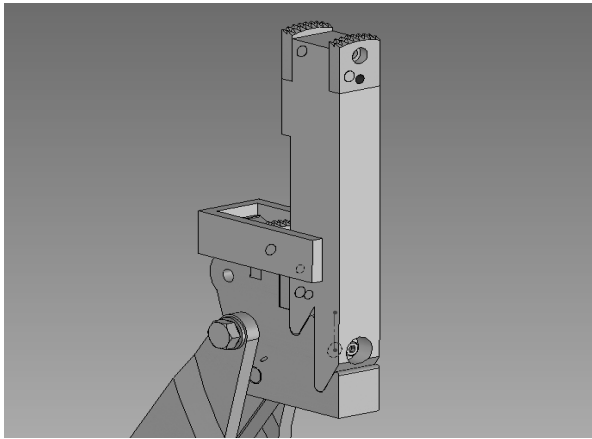


Рис 9 Удлинитель-держатель лапы

5 Монтировка 20" , 24" по одной каждого размера (Рис10)

Используются для демонтажа удерживающего кольца на кромке диска

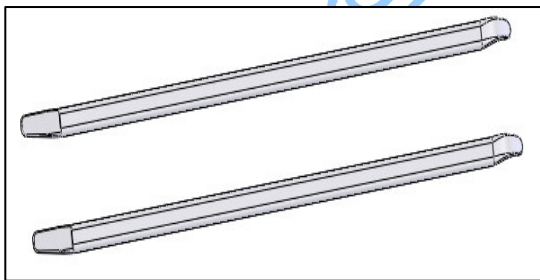


Рис 10 монтировка

### Опциональные аксессуары:

1 Зажим диска 2шт. (seeing Рис11)

Зажим для края диска. Используется при демонтаже диска.

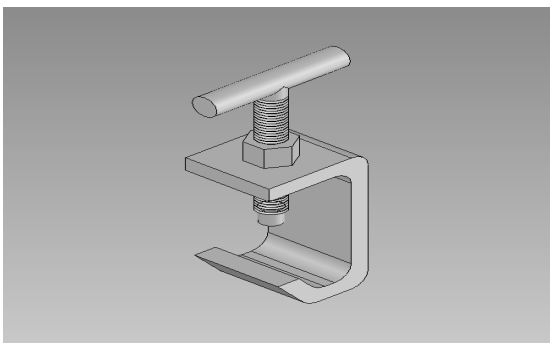


Рис 11 Зажим диска

2 Валик: 1 шт. (seeing Рис12).

Используется при монтаже/демонтаже бескамерных шин туристических автобусов

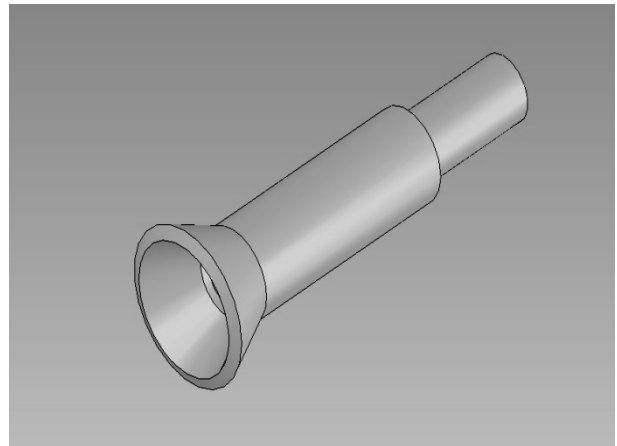


Рис 12 Валик

### Распаковка, транспортировка и установка:

1 Распаковка:

Удалите упаковочный материал. Будьте осторожны при удалении ленты. Убедитесь в целости оборудования, наличии всех деталей.

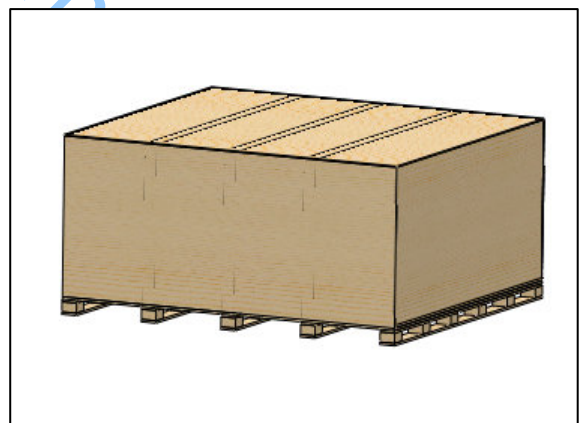


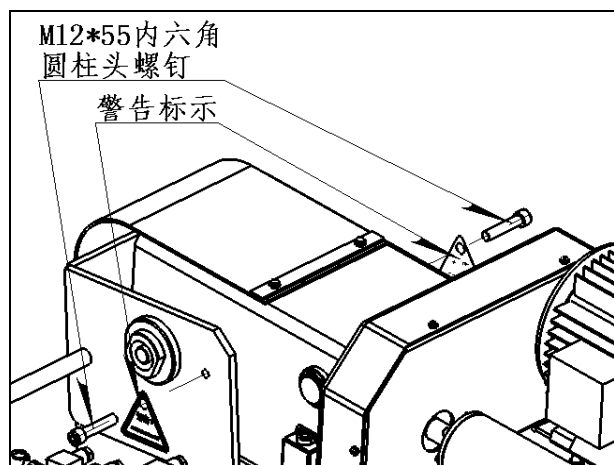
Рис 13 Упаковка

2 Перевозка и поднятие: (Рис 14)



Рис14 Перевозка и поднятие

А) В случае необходимости перемещения, пользуйтесь следующими правилами: бачок с маслом в позиции для транспортировки. Вставьте M12\*55 винт в отверстие  $\phi 13$  через винтовое отверстие по обеим сторонам основания подъёмной руки, чтобы ограничить движение штока маслобака и не допустить повреждения самого маслобака. См рис. Установите 2 блокировочных винта и удалите их после транспортировки, затем запускайте станок.



! Запрещено пользоваться станком вне помещения.

В) Одно место поднятия для тросов 2X1.5М и другое для тросов 2X2М. Оба положения

показаны на Р И С 14.

С) Используйте соответствующий подъёмный механизм. Нетто станка 987kg.

Соблюдайте правила безопасности.

3 Установка:

Установка в соответствии с Рис 15:

Макс габариты станка : высота-1750mm ширина: 1900 mm длина: 2600 mm

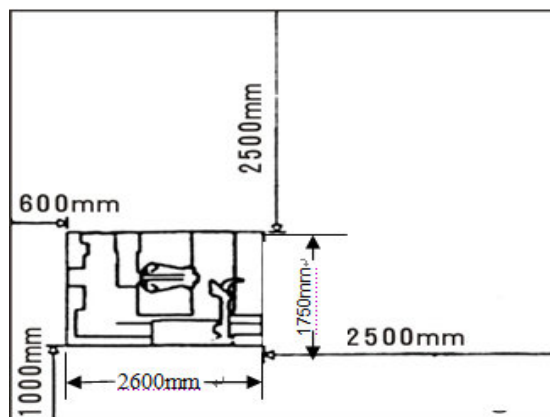
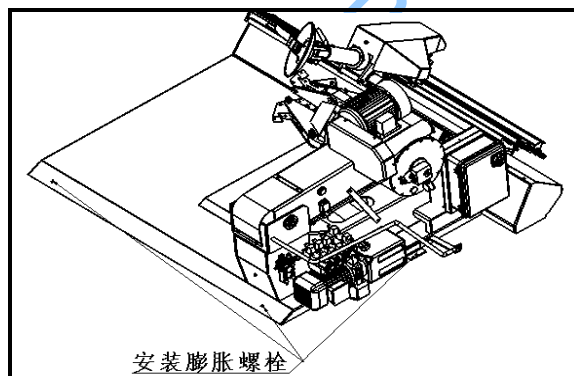


Рис 15 схема установки

Установка в соответствии с действующими правилами безопасности. Полы на месте установки должны быть ровными. Пространство вокруг станка должно позволять свободно работать и обслуживать оборудование. После установки, закрепите станок тремя анкерными болтами.

(Рис 16)



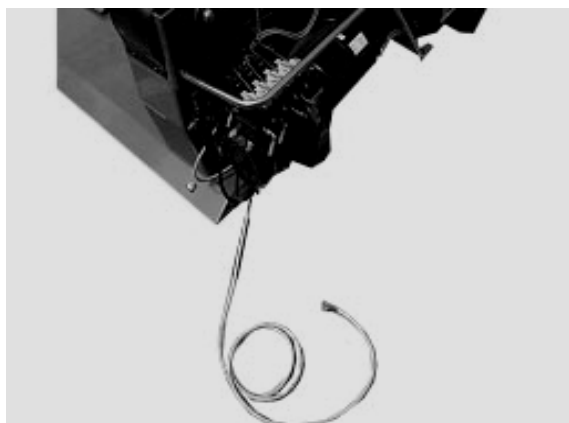
Р и с 16 Места фиксации

При установке вне помещения установите навес.



## Электро- и пневмо- подключение

### 1 Электроподключение (Р и с 17)



Р и с 17 Электроподключение

Все работы по подключению должны проводиться квалифицированным персоналом.

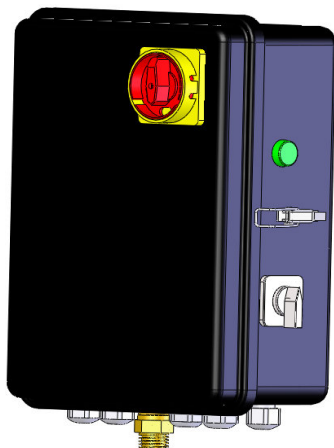
Проверьте, совпадение значений источника питания с данными на идентификационной табличке.

А) Установите вилку, оборудованную возможностью заземления.;

В) Проверьте надежность заземления;

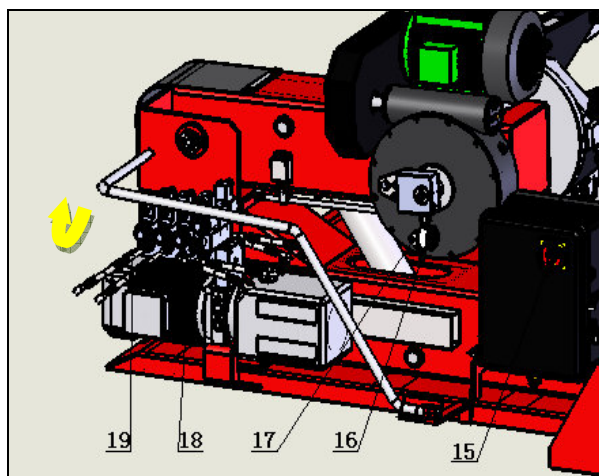
С) Станок должен быть подключен к системе электропитания оборудованной многоуровневой системой защиты, расстояние для подключения не менее 3м.

Д) Проверьте правильность подключения электрического щитка (Р и с 18) .



Р и с 18 Электрический щиток

Е) После подключения электропитания; запустите гидравлический блок, для проверки направления вращения. Оно должно соответствовать Р и с 19;



Р и с 19 Чертеж А

Ф) Если направление движения двигателя масло-помпы обратное, поменяйте местами два любых провода фазы.

Г) Если оборудование работает не нормально, немедленно отключите электропитание кнопкой No 15 на Р и с 19 и устраните причину неполадки.

**Производитель не несёт ответственность за повреждения, возникшие в результате неправильного подключения кабеля электропитания.**

### 2.Пневмо-подключение Р и с 20



Р и с 20 Регулятор воздуха

## Предупреждающие наклейки:

При работе обратите внимание на предупреждающие наклейки

A Опасность падения колеса



B Опасность вращения монтажной головки



C Зажимной механизм вращается



D Опасность движущиеся механизмы



E Опасность электрошока



В случае повреждения наклеек безопасности, замените их новыми.

**Шиномонтажный станок оборудован следующими предохраняющими устройствами :**

1) Защитные пластины зажимного механизма (Рис 21)

Четыре металлических защитных пластины используются для защиты диска внутри при открытых лапах.



Рис 21 Защитные пластины

2) Резиновый кожух (Рис22)

Защищает от случайного касания человеком и попадания посторонних предметов.



Рис22 Резиновый кожух

3) Аварийный микро-выключатель (Р и с 24)

Это устройство электронного управления. При падении лапы зажима, немедленно останавливается её вращение.

Предупреждение! В случае поломки данных устройств, пожалуйста, сразу почините их.

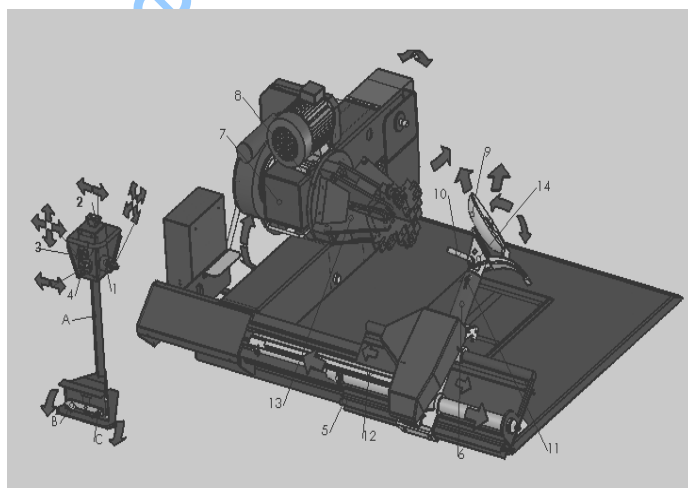


Рис 23 структура В

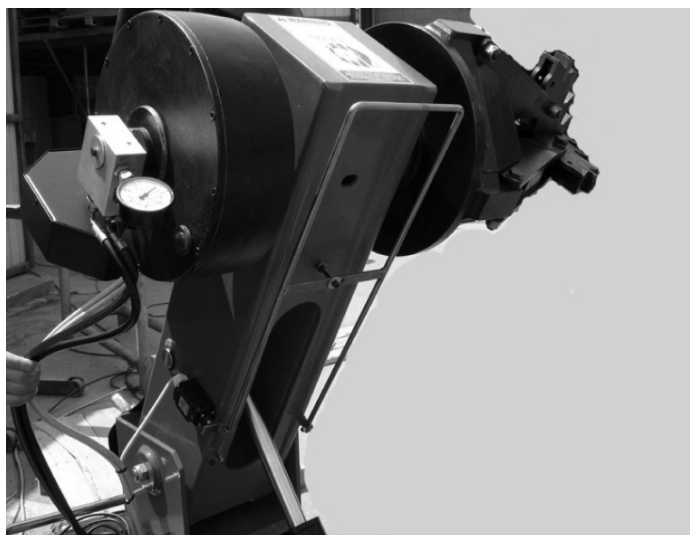


Рис24 Аварийный микро-выключатель

## Эксплуатация и структура станка

Описание к рисунку Рис 23

1. Движение монтажной стойки и управление инструментальной головкой.
2. Движение механической стойки
3. Движение несущего устройства и монтажной головки
4. Открыть/закрыть лапы

Педали управления:

В. педаль вращения зажимным механизмом (по часовой стрелке)

С. педаль вращения зажимным механизмом (против часовой стрелки)

5. салазки
6. монтажная стойка
7. консоль зажимного механизма
8. Зажимной механизм
9. Диск
10. Джойстик управления монтажной головкой
11. Джойстик управления монтажной стойкой
12. Маслобак монтажной стойки

13. Зажимы
14. монтажная головка
15. Выключатель питания
16. Гидравлический манометр
17. Индикатор уровня масла
18. Регулировочный клапан гидравлического давления
19. Индикатор направления вращения помповой станции.

Это универсальный шиномонтажный станок предназначенный для монтажа/демонтажа 14"-56" дисков грузовиков, сельскохозяйственных прицепов, экскаваторов и тракторов. Оборудован монтажной стойкой (6) и полностью механическим несущим механизмом (5). Управление осуществляется через специальную консоль управления.

## Проверка функциональности и настройка

Проверка функциональности

1. Проверьте верность движения монтажной стойки (6) и монтажной головки (9) (Рис 23 и Рис25)

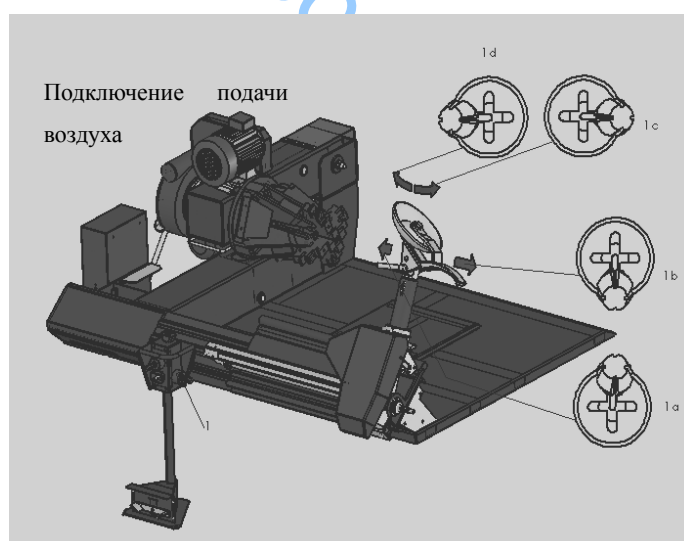


Рис 25 Структура С

- Направьте вверх джойстик 1 (Р и с 25 1а) ,  
монтажная стойка должна пойти вверх
- Направьте вниз джойстик 1 (Р и с 25 1b) ,  
монтажная стойка должна пойти вниз
- Направьте вправо джойстик 1 (Р и с 25 1с) ,  
монтажная головка должна повернуться против  
часовой стрелки на 180°
- Направьте влево джойстик 1 (Р и с 25 1d) ,  
монтажная головка должна повернуться по часовой  
стрелке на 180°
- Направьте вправо джойстик 2 (Р и с 23 )  
монтажная стойка должна пойти вправо .
- Направьте влево джойстик 2 (Р и с 23 )  
монтажная стойка должна пойти влево.

2 Проверьте, чтобы направления движения несущего устройства (5) и монтажной стойки (7) были верны (см. Рис 23):

- Направьте влево джойстик 3, несущее устройство пойдет влево.
- Направьте вправо джойстик 3, несущее устройство пойдет вправо.
- Направьте вверх джойстик 3, зажимной механизм пойдет вверх.
- Направьте вниз джойстик 3, зажимной механизм пойдет вниз.

3 Проверьте функциональность центрального зажимного механизма (см Рис 22):

- Направьте джойстик 4 влево, зажим откроется.
- Направьте джойстик 4 вправо, зажим закроется.

- Нажмите на педаль на стороне «b», зажимной механизм повернется по часовой стрелке.

- Нажмите на педаль на стороне «с», зажимной механизм повернется против часовой стрелки.

4 Проверьте вертикальное движение монтажной стойки и функцию вращения инструментальной головки.



Р и с 26 Панель установки клапанов

Отрегулируйте дроссельный клапан на панели клапанов (Рис 26), скорость подъема монтажной стойки увеличится/уменьшится.

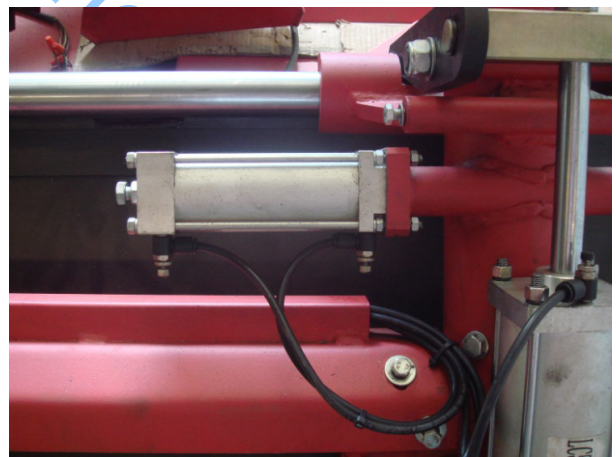


Рис27 цилиндр переключения направления

Отрегулируйте клапан цилиндра переключения направления (Рис 27) для увеличения/уменьшения скорости вращения устройства, изменения направления монтажной головки.

## 5 Функция зажима колеса:

Регулировка усилия зажимного механизма:

Мы можем изменить силу зажимного механизма, регулируя уменьшение давления клапана вращения в блоке гидравлического привода. Давление варьируется в пределах 130 bar, что отображается на гидравлическом манометре. При монтаже/демонтаже легко-сплавных дисков или очень тонких дисков, вам следует уменьшать давление. Стандартное рабочее давление 130 bar.

Зажимной механизм способен зажать любые диски от 14 до~56". Для дисков 42~56", мы предоставляем 4 удлиняющих наставки, которые монтируются на лапы (см. Рис 9)

Для колёс диаметром меньше, чем 800mm и более 1500mm, вам следует вставлять шплинт во второе отверстие (см. 11 на рис.Рис23)

Для алюминиевых дисков, мы можем предоставить 4 нейлоновых защитных лапы, монтируемых на зажим.см. Р и с 28.

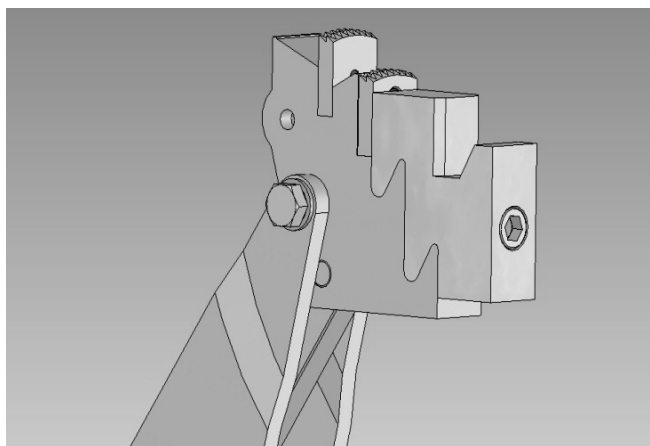


Рис 28 Монтаж нейлонового защитного чехла

**Нейлоновый защитный чехол необходимо монтировать на**

## алюминиевый диск. (Рис28)

Заметка: Чтобы нейлоновый защитный чехол не спадал, его можно закрепить к диску 2 зажимом.

См.Рис 8

## Монтаж/демонтаж колеса:

Шины: Бескамерные, автобусные, легковых автомобилей.

Полностью спустите воздух из шины и расположите на раме. Обратите внимание на конструкцию диска.

Запустите станок, зажмите диск 4-х зажимным механизмом так, чтобы зажимы сходились в центре диска или любым подходящим способом. Выставьте монтажную стойку на подходящей высоте.

Отодвиньте передвижной механизм в дальнюю сторону от зажимного механизма. Наклоните прижимной диск монтажной головки к краю шины.

Продолжайте вращение колеса и сдвигайте подвижный механизм по направлению к шине, так чтобы прижимной диск контактировал с шиной, и затем продолжайте давление на небольшое расстояние. Вы можете заметить, что появится некоторый зазор между шиной и диском. Смажьте специальным раствором. Продолжайте вращение и смазывание, пока вся контактная поверхность между шиной и диском не будет смазана. Двигайте вправо подвижный механизм, так чтобы прижимной диск был около 200mm от окончания шины.

Поднимите механическую стойку и вращайте монтажную головку; смещайте подвижный механизм к другой стороне шины, и опустите

механизм к другой стороне шины, и опустите

механизм к другой стороне шины, и опустите

механическую стойку, и вращайте зажимной механизм, и резко сдвиньте подвижный механизм, придавливая прижимной диск к кромке шины, пока вся шина не будет демонтирована с диска. Монтаж шины:

А Используйте прижимной механизм для зажатия диска, и зафиксируйте шину на фланце. Держите ее в стороне от зажимного механизма.

В Расположите шину на подвижном механизме и двигайте подвижный механизм и вращающуюся монтажную стойку для установки клещей в сторону отверстия шины. Вращайте зажимной механизм для поднятия шины, и используйте зажимной диск, чтобы двигать шину в нужное положение. В этот момент, один край шины был смонтирован в диск. Снимите клещи и продолжайте нажим шины влево, пока правая сторона шины не войдет в правую сторону диска, и остановите вращение прижимного механизма, смонтируйте клещи на прижимной диск. Вращайте прижимной механизм по часовой стрелке на один цикл для завершения монтажа шины, и снимите клещи.



Рис 29

## Монтаж/демонтаж шины

А Расположите колесо на подвижном механизме и двигайте его.

В Зафиксируйте зажимной механизм в удобном положении и поднимите монтажную стойку, и вращайте колесо против часовой стрелки. Используйте прижимной диск на монтажной головке для нажима и толчка удерживающего кольца, и установите 2 зажима на обод Рис27.

С Используйте прижимной диск на монтажной головке для продолжения давления на шину, тем самым приближая ее к удерживающему кольцу. Шина вращается 2 цикла и затем сдвигает подвижный механизм влево. Этот процесс занимает 15 минут. Этот процесс необходимо остановить после того, как правая сторона шины будет полностью демонтирована с диска, снимите зажим с обода.

Д Используйте монтировку, чтобы поддеть один край кольца, и зафиксируйте его прижимным диском. Вращайте прижимной механизм для снятия кольца, и продолжайте прижимать диск, снимите уплотнительное кольцо. Вращайте прижимной механизм, и используйте прижимной ключ, чтобы вытащить удерживающее кольцо, снять диск и удерживающее кольцо.

Е Двигайте подвижный механизм влево, используйте прижимной диск для прижатия кромки шины. Когда вы увидите, что шина демонтирована с диска, поверните монтажную стойку, так, чтобы расположить шину на механизм передвижения

шины, и двигайте вправо подвижный механизм для демонтажа шины с диска.

F Смонтируйте шину в соответствии с выше описанными действиями.

Предупреждение! Для перемещения тяжелых колёс необходимо не менее 2 человек!

Скорость вращения прижимного механизма недостаточна	<ol style="list-style-type: none"> <li>1. Не верный выбор вольтажа</li> <li>2. Ремень привода ослаблен</li> <li>3. Мощность предохранитель недостаточна</li> </ol>	<ol style="list-style-type: none"> <li>1. Проверьте, чтобы напряжение в сети соответствовало требованиям на идентификационной табличке.</li> <li>2. Отрегулируйте натяжение ремня</li> <li>3. Замените предохранитель</li> </ol>
Гидравлическая лапа не может зажать диск крепко	<ol style="list-style-type: none"> <li>1. Не подключен термо-магнитный выключатель</li> <li>2. Рабочее давление гидравлического клапана установлено слишком низким.</li> <li>3. Слишком низкое давление в гидравлической системе</li> </ol>	<ol style="list-style-type: none"> <li>1. Проверьте правильность вращения двигателя масло-помпы</li> <li>2. Отрегулируйте рабочее давление одностороннего клапана.</li> <li>3. Устраните проблему в гидравлической системе.</li> </ol>
Гидравлическая часть станка не	<ol style="list-style-type: none"> <li>1. Направление вращения двигателя гидравлической масло-помпы не</li> </ol>	<ol style="list-style-type: none"> <li>1. Замените предохранитель;</li> <li>2. Подключите Термозащитное</li> </ol>

## Возможные проблемы и их решения

Проблема	Причина	Решение
Прижимной механизм не вращается	<ol style="list-style-type: none"> <li>1. Не вставлена вилка</li> <li>2. Эл.соединение не верно.</li> <li>3. Не достаточное напряжение</li> <li>4. Не подключен главный выключатель</li> <li>5. Сгорел предохранитель.</li> </ol>	<ol style="list-style-type: none"> <li>1. Проверьте вилку питания</li> <li>2. Проверьте вилку питания</li> <li>3. Подключите главный выключатель</li> <li>4. Замените предохранитель</li> </ol>

работает (передвиж- ное устройство, монтажная стойка и зажимы)	верно. 2. Термозащитное устройство от перегрузки вышло из строя . 3. 24V предохранитель перегорел	устройство от перегрузки 3. Замените предохранитель
--	--	--

Другие возможные неполадки должен устранять уполномоченный персонал.

## Обслуживание

Содержите оборудование в чистоте.

Перед обслуживанием и чисткой отключите электропитание и подачу воздуха.

Периодически смазывайте передвигной механизм, зажимной механизм с помощью шприца.

Проверяйте уровень масла в гидравлическом блоке.

Добавляйте износостойкое гидравлическое масло с нужной вязкостью.

### Заметка:

Отключите электропитание на время длительного простоя.

Напоминание : В случае неполадки, предоставьте следующую информацию:

А модель; В серийный номер; С описание проблемы

## Дополнительные сведения для ремонта и обслуживания

Перед началом ремонта или обслуживания, отключите электропитание.

1 . Убедитесь в надежности заземления.

2 .Масляный резервуар воздушного регулятора необходимо периодически пополнять маслом, масло раздатчик отрегулирован: 4 движения пневматической части, подача одной капли масла.

3 、 Обеспечьте подачу воздуха 8-10bar , иначе станок не будет нормально работать.

4 、 Гидравлический блок должен использовать износостойкое гидравлическое масло N46. Не применяйте другое масло. Меняйте масло после 600—800 часов работы, чтобы предотвратить неправильный режим работы, из-за ухудшения масла.

5 、 Периодически смазывайте литиевой смазкой подвижные части ( не менее, чем раз в 3 месяца)

6 . Ежедневно проверяйте соединения частей на наличие ослабления, чтобы предотвратить возможные проблемы, такие как протечка масла.

7. Не допускайте полного израсходования масла в гидравлическом бачке, чтобы увеличить срок службы уплотнительных колец.

8. Для редуктора, меняйте смазку (смесь литиевой смазки и моторного масла) каждые полгода.

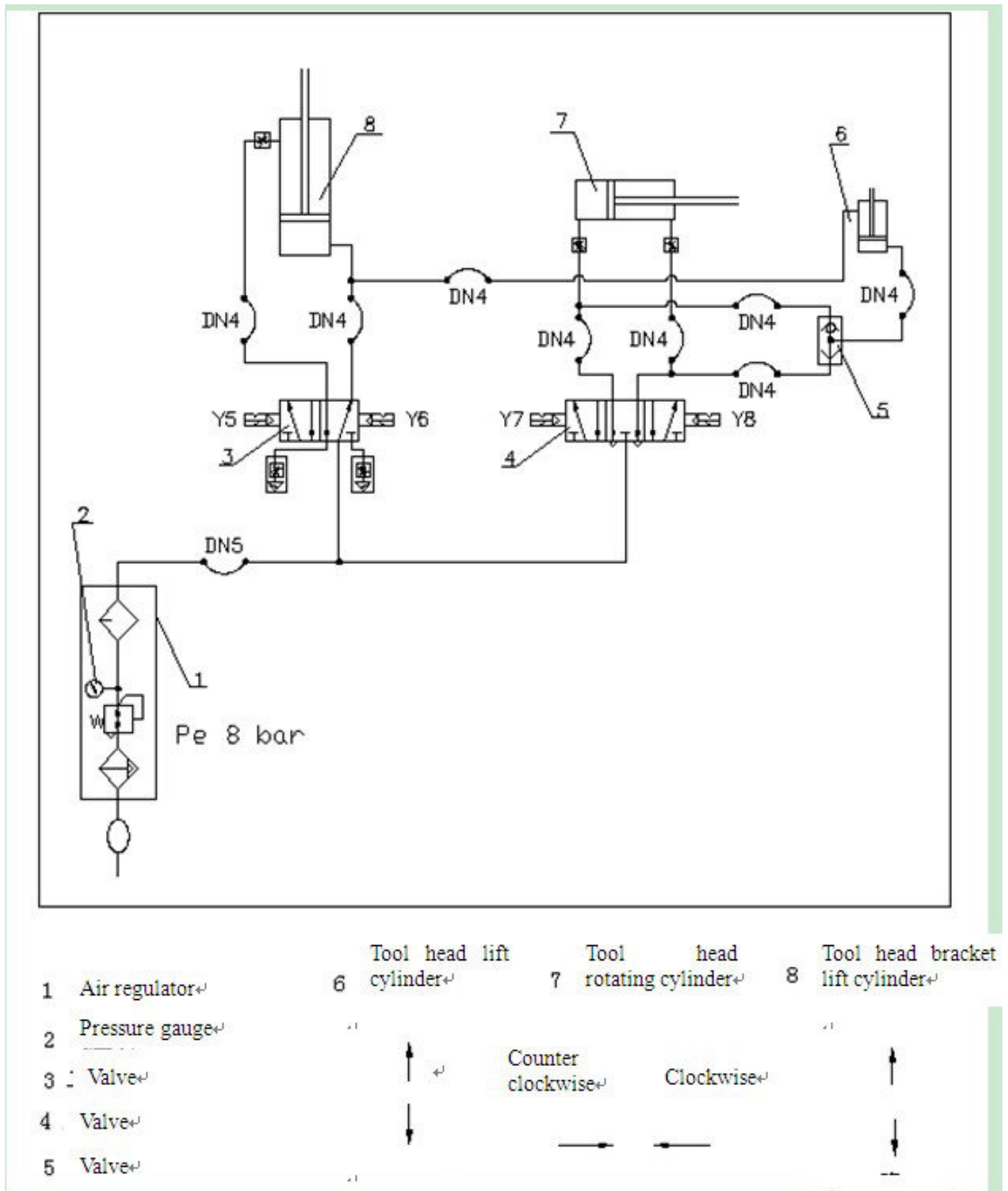
9. После работы отключайте электропитание и подачу воздуха.

10、 В конце рабочего дня или смены, очищайте станок.

11. Обратите внимание, чтобы направляющие рейки были чистыми и смазанными.



## Пневмо схема



1-Воздушный регулятор; 2-манометр; 3,4,5-клапан;

вращения монтажной головки; 8-цилиндр подъёма

6-цилиндр подъёма монтажной головки; 7-цилиндр

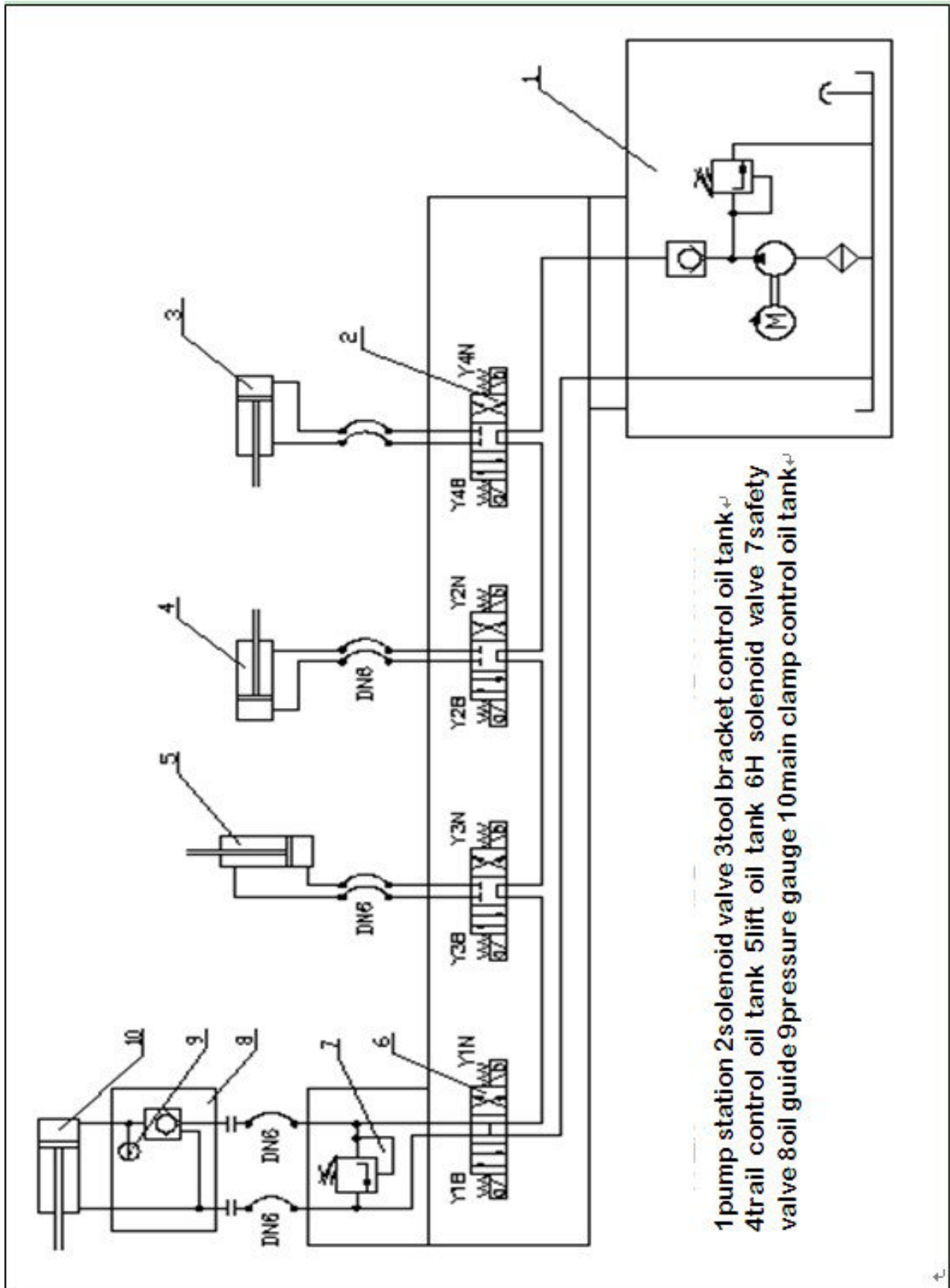
опоры монтажной головки;

## Гидравлическая схема

Двигатель насоса: Y90-4-1.5-220V/380V;

см. страницу ниже

рабочее давление: 15МПа

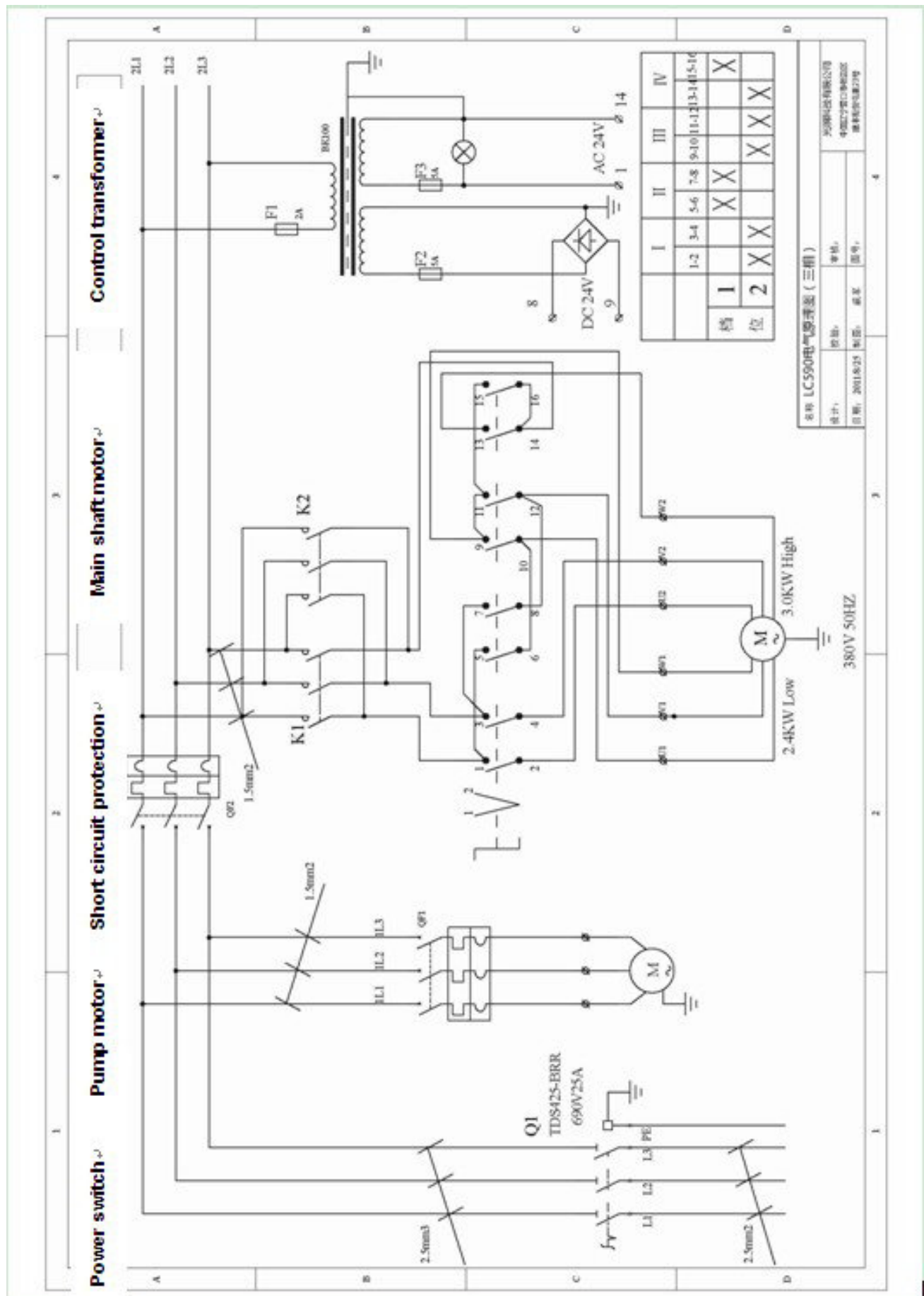


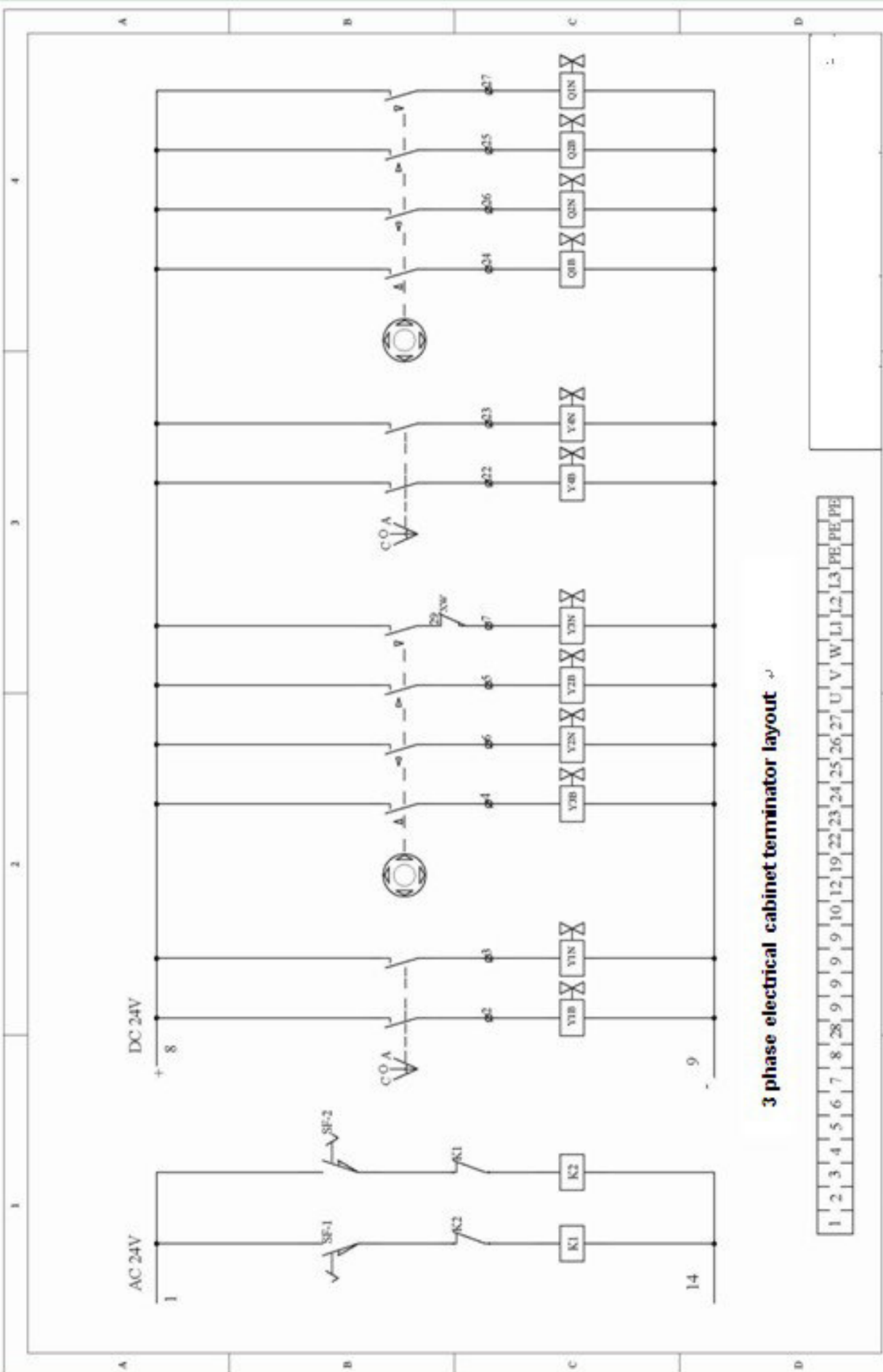
1-Насос; 2-соленоидный клапан; 3-маслобачок управления монтажной опоры; 4- маслобачок управления передвижного механизма; 5-масло бачок подъёмного механизма; 6Н- соленоид; 7- предохранительный клапан; 8- масло провод; 9- масло провод; 10- масло бачок контроля главным зажимом;

[www.grandinstrument.com](http://www.grandinstrument.com)

Control voltage: DC24V; motor, oil pump and valve

plate is designed to be separated.控制电压: DC24V;





**3 phase electrical cabinet terminator layout**



## Гарантийный талон

Изделие: \_\_\_\_\_  
Марка: \_\_\_\_\_  
Модель: \_\_\_\_\_  
Серийный номер: \_\_\_\_\_  
Дата продажи: \_\_\_\_\_  
Продавец: \_\_\_\_\_  
\_\_\_\_\_

Подпись продавца: \_\_\_\_\_ Подпись покупателя: \_\_\_\_\_

nt.com

## Дополнение к гарантийному талону



### Условия гарантии

1. Данная гарантия распространяется на 12 месяцев со дня приобретения изделия.
2. Гарантия действительна только по предъявлении счета или квитанции о продаже вместе с гарантийным талоном и вместе с дефектным изделием.
3. Настоящая гарантия недействительна, если будет изменен, стерт, удален или будет неразборчив типовой или серийный номер, а также удалена или повреждена заводская пломба на изделии.
4. Настоящая гарантия не распространяется на следующие случаи:
  - а) периодическое обслуживание, ремонт и замену запчастей в связи с их нормальным износом;
  - б) использование с нарушением правил эксплуатации, либо небрежным обращением;
  - в) серийный номер/код IMEI заменяемого оборудования не совпадает с таковым на гарантийном талоне;
  - г) проникновение жидкости, пыли, насекомых и др. Посторонних предметов внутрь изделия;
  - д) при механическом повреждении изделия в результате удара или падения, либо применения чрезмерной силы;
  - е) ущерб в результате:
    - 1) ремонта, произведенного не уполномоченными на то сервисными центрами или дилерами.
    - 2) несчастных случаев, удара молнии, затопления, пожара и иных обстоятельств.

С условиями гарантии ознакомлен и претензий не имею: \_\_\_\_\_

**Строго запрещено накачивать шины на  
шиномонтажном станке**

**Производитель имеет право модифицировать  
продукцию без уведомления потребителя**



[www.grandinstrument.com](http://www.grandinstrument.com)