



**НАБОР ФРЕЗ ДЛЯ
ВОССТАНОВЛЕНИЯ ГЕОМЕТРИИ
СЕДЕЛ КЛАПАНОВ ДВИГАТЕЛЕЙ
ВНУТРЕННЕГО СГОРАНИЯ
«СМД-60»**

Инструкция

**Благодарим Вас за выбор продукции
торговой марки ХЗСО.**

**Мы изготавливаем инструмент и
оборудование высокого качества и
надеемся, что Вы и в будущем будете
отдавать предпочтение продукции нашей
компании.**

Общая информация

Данный набор фрез (шарошек) предназначен для восстановления геометрии седел клапанов двигателей внутреннего сгорания автомобилей.

Данные фрезы имеют в своей конструкции режущие ножи с фиксированным положением, т.е. нерегулируемые положения относительно корпуса фрезы.

Конструкция и размеры фрез позволяют обрабатывать седла клапанов, обеспечивая значения углов и диаметров согласно рекомендаций завода изготовителя двигателя.

Производитель гарантирует, что при соблюдении всех условий инструкции, режущий инструмент прослужит длительный срок и принесет максимальную прибыль.

Перед началом использованием фрез необходимо ознакомиться с данной инструкцией.

Комплектность набора фрез

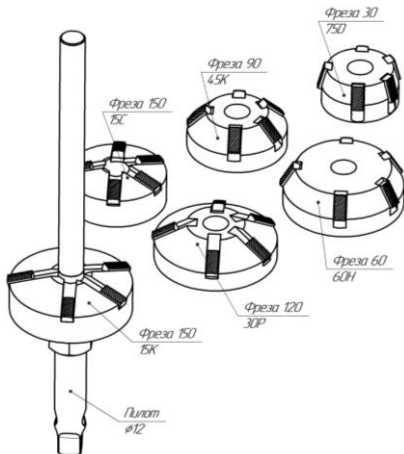
Набор состоит из режущего инструмента – фрез (шарошек), с различными диаметрами и углами, а также направляющего стержня (пилота). Набор фрез позволяет обрабатывать фаски седел клапанов, двигателей СМД-60, обеспечивая следующие углы, **A°**, **B°**, **C°** (см. рисунок 2), рекомендованные заводом изготовителем.

Общий вид деталей набора представлен на рисунке 1.

Числовые значения углов фасок, обрабатываемых диаметров и ширина рабочей фаски седел впускного и выпускного клапанов представлены в таблице 1.

Таблица 1 – Числовые значения углов фасок, обрабатываемых диаметров и ширина рабочей фаски седел впускного и выпускного клапанов

№ п/п	Обозначение фрезы	Диапазон обрабатываемых диаметров седел клапанов, мм	Угол фрез, °	Диаметр направляющего стержня (пилота), мм	Ширина рабочей фаски седла клапана, мм	
					впускного	выпускного
1	фреза 15K	38,8 – 60,0	150	12	2,4	2,2
2	фреза 15C	25,7 – 47,0	150			
3	фреза 30P	41,2 – 60,0	120			
4	фреза 45K	32,0 – 47,0	90			
5	фреза 60H	50,0 – 60,0	60			
6	фреза 75D	35,8 – 40,0	30			



фреза 15С – 1 шт.; фреза 45К – 1 шт.; фреза 75D – 1 шт.;
 фреза 15К – 1 шт.; фреза 30Р – 1 шт.; фреза 60Н – 1 шт.;
 направляющий стержень (пилот) диаметром 12 мм с
 гайкой – 1 шт.

Рисунок 1 – Общий вид набора фрез

Общий вид углов фасок седла клапана
 представлен на рисунке 2.

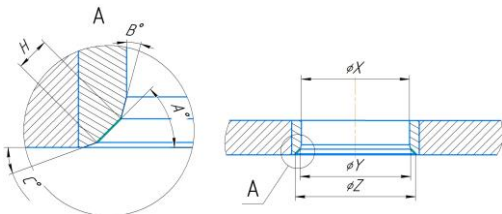
Фрезы 45К и 30Р позволяют обработать седла клапанов обеспечивая угол фаски **A** 45° и 30° .

Фрезы 15С, 15К позволяют обработать седла клапанов обеспечивая угол фаски **C** 15° .

Фрезы 75D и 60Н позволяют обработать седла клапанов обеспечивая угол фаски **B** 15° и 30° .

Последовательность выполнения работ обработки фасок седел клапанов

Седла впускных и выпускных клапанов конструктивно имеют определенное количество фасок (рабочая, верхняя, нижняя фаски) (рисунок 2).



A° – угол рабочей фаски седла клапана;

B° – угол верхней кромки фаски седла клапана;

C° – угол нижней кромки фаски седла клапана;

H – ширина рабочей фаски седла клапана

Рисунок 2 – Общий вид углов фасок седла клапана

В зависимости от диаметра и угла фаски седла клапана выбрать необходимую фрезу.

Установить выбранную фрезу на коническую поверхность направляющего стержня.

Убедиться, что на поверхностях режущих кромок ножей и поверхности седел клапанов отсутствуют видимые повреждения и загрязнения.

Направляющий стержень в сборе с фрезой цилиндрической поверхностью стержня установить в направляющую втулку клапана, устанавливая в положение, когда режущие кромки ножей достигнут обрабатываемой поверхности седла клапана (рисунок 3).



Рисунок 3 – Установка направляющего стержня в сборе с фрезой на поверхность седла клапана

При обработке фасок седел клапанов вращение направляющего стержня в сборе с фрезой может выполняться воротком, установленным в отверстие направляющего стержня или воротком с переходником, установленным на присоединительный квадрат в верхней части стержня.

Обработку фасок седла клапана выполнить вращением по часовой стрелке направляющего стержня в сборе с фрезой.

При обработке седел клапанов вращение направляющего стержня в сборе с фрезой необходимо выполнять с приложением незначительного усилия.

Направляющий стержень имеет наружную резьбу, на которую устанавливается гайка, позволяющая выполнить демонтаж фрезы с конусной поверхности направляющего стержня.

Не допускать ударные нагрузки на инструмент.

После выполнения фрезерования фасок проверить ширину рабочей фаски, значения которой представлены в таблице 1.

После выполнения процесса обработки углов фасок седел клапанов необходимо выполнить притирку фаски клапана к фаске седла клапана.

Точность обработки седел клапанов зависит от разных факторов, одним из которых являются геометрические параметры режущих ножей и их

расположение на корпусе фрезы. В наших конструкциях фрез применяется асимметричное расположение режущих ножей в корпусе фрезы, что позволяет снизить вибрации при резании, за счет этого возможно более точно выполнять обработку фасок седел клапанов.

Набор фрез для восстановления геометрии седел клапанов двигателей

Модель: «СМД-60»

Дата _____

ОТК № _____

V1.01