



**НАБОР ФРЕЗ ДЛЯ  
ВОССТАНОВЛЕНИЯ ГЕОМЕТРИИ  
СЕДЕЛ КЛАПАНОВ ДВИГАТЕЛЕЙ  
ВНУТРЕННЕГО СГОРАНИЯ  
«Таврия (Мемз 301)»**

**Инструкция**

**Благодарим Вас за выбор продукции  
торговой марки ХЗСО.**

**Мы изготавливаем инструмент и  
оборудование высокого качества и  
надеемся, что Вы и в будущем будете  
отдавать предпочтение продукции нашей  
компании.**

### **Общая информация**

Данный набор фрез (шарошек) предназначен для восстановления геометрии седел клапанов двигателей внутреннего сгорания автомобилей.

Данные фрезы имеют в своей конструкции режущие ножи с фиксированным положением, т.е. нерегулируемые положения относительно корпуса фрезы.

Конструкция и размеры фрез позволяют обрабатывать седла клапанов, обеспечивая значения углов и диаметров согласно рекомендаций завода изготовителя двигателя.

Производитель набора фрез гарантирует, что при соблюдении всех условий инструкции, режущий инструмент прослужит длительный срок и принесет максимальную прибыль.

Перед началом использованием фрез необходимо ознакомиться с данной инструкцией.

## Комплектность набора фрез

Набор состоит из режущего инструмента – фрез (шарошек), с различными диаметрами и углами, а также направляющего стержня (пилота). Набор фрез позволяет обрабатывать фаски седел клапанов, двигателей автомобилей семейства Таврия (Мемз 301), обеспечивая следующие углы, рекомендованные заводом изготовителем:

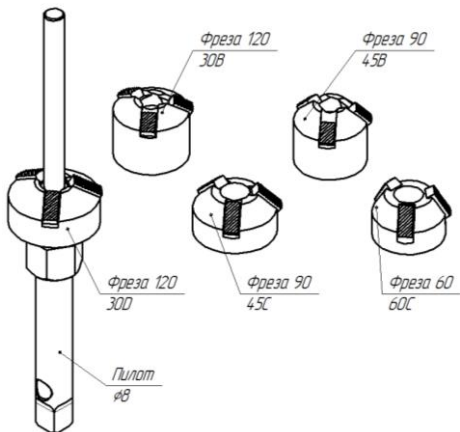
**A 45°, B 30°, C 30°** (см. рисунок 2).

Общий вид деталей набора представлен на рисунке 1.

Числовые значения углов фасок, обрабатываемых диаметров и ширина рабочей фаски седел впускного и выпускного клапанов представлены в таблице 1.

Таблица 1 – Числовые значения углов фасок, обрабатываемых диаметров и ширина рабочей фаски седел впускного и выпускного клапанов

№ п/п	Обозначение фрезы	Диапазон обрабатываемых диаметров седел клапанов, мм	Угол фрез, °	Диаметр направляющего стержня (пилота), мм	Ширина рабочей фаски седла клапана, мм	
					впускного	выпускного
1	фреза 45B	21,2 – 30,5	90	8	0,43–1,43	1,57 – 2,57
2	фреза 45C	19,5 – 34,5	90			
3	фреза 30B	18,6 – 30,5	120			
4	фреза 30D	16,5 – 35,2	120			
5	фреза 60C	21 – 31	60			



фреза 30В – 1 шт.; фреза 30D – 1 шт.;  
 фреза 45В - 1 шт.; фреза 45С – 1 шт.;  
 фреза 60С – 1 шт.; направляющий стержень (пилот)  
 диаметром 8 мм с гайкой – 1 шт.

Рисунок 1 – Общий вид набора фрез

Общий вид углов фасок седла клапана представлен на рисунке 2.

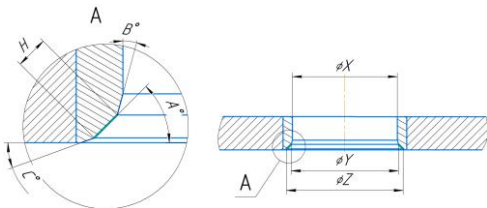
Фрезы 45В, 45С позволяют обработать седла клапанов обеспечивая угол фаски  $A$   $45^\circ$ .

Фрезы 30В, 30D позволяют обработать седла клапанов обеспечивая угол фаски **С** 30°.

Фреза 60С позволяет обработать седла клапанов обеспечивая угол фаски **В** 30°.

### Последовательность выполнения работ обработки фасок седел клапанов

Седла впускных и выпускных клапанов конструктивно имеют определенное количество фасок (рабочая, верхняя, нижняя фаски) (рисунок 2).



$A^\circ$  – угол рабочей фаски седла клапана;

$B^\circ$  – угол верхней кромки фаски седла клапана;

$C^\circ$  – угол нижней кромки фаски седла клапана;

$H$  – ширина рабочей фаски седла клапана

Рисунок 2 – Общий вид углов фасок седла клапана

В зависимости от диаметра и угла фаски седла клапана выбрать необходимую фрезу.

Установить выбранную фрезу на коническую поверхность направляющего стержня.

Убедиться, что на поверхностях режущих кромок ножей и поверхности седел клапанов отсутствуют видимые повреждения и загрязнения.

Направляющий стержень в сборе с фрезой цилиндрической поверхностью стержня установить в направляющую втулку клапана, устанавливая в положение, когда режущие кромки ножей достигнут обрабатываемой поверхности седла клапана (рисунок 3).



Рисунок 3 – Установка направляющего стержня в сборе с фрезой на поверхность седла клапана

При обработке фасок седел клапанов вращение направляющего стержня в сборе с фрезой может выполняться воротком, установленным в отверстие направляющего стержня или воротком с переходником, установленным на присоединительный квадрат в верхней части стержня.

Обработку фасок седла клапана выполнить вращением по часовой стрелке направляющего стержня в сборе с фрезой.

При обработке седел клапанов вращение направляющего стержня в сборе с фрезой необходимо выполнять с приложением незначительного усилия.

Направляющий стержень имеет наружную резьбу, на которую устанавливается гайка, позволяющая выполнить демонтаж фрезы с конусной поверхности направляющего стержня.

Не допускать ударные нагрузки на инструмент.

После выполнения фрезерования фасок проверить ширину рабочей фаски, значения которой представлены в таблице 1.

После выполнения процесса обработки углов фасок седел клапанов необходимо выполнить притирку фаски клапана к фаске седла клапана.

Точность обработки седел клапанов зависит от разных факторов, одним из которых является геометрические параметры режущих ножей и их

расположение на корпусе фрезы. В наших конструкциях фрез применяется ассиметричное расположение режущих ножей в корпусе фрезы, что позволяет снизить вибрации при резании, за счет этого возможно более точно выполнять обработку фасок седел клапанов.

**Набор фрез для восстановления геометрии седел клапанов двигателей**

**Модель: «Таврия (Мемз 301)»**

Дата \_\_\_\_\_

ОТК № \_\_\_\_\_

V1.01