

Цифровые токовые клещи PM2108

СОДЕРЖАНИЕ

1. ИНФОРМАЦИЯ ПО БЕЗОПАСНОСТИ.....	1
1.1. Предварительная информация.....	1
1.2. Правила безопасной работы.....	1
1.3. Международные электрические символы.....	1
1.4. Уход и обслуживание.....	2
2. ОПИСАНИЕ ПРИБОРА.....	2
2.1. Перечень элементов прибора.....	2
2.2. Переключатель, кнопки и входные гнезда.....	2
2.3. Жидкокристаллический дисплей.....	2
3. ТЕХНИЧЕСКИЕ ХАРАКТЕРИСТИКИ.....	3
3.1. Общие характеристики.....	3
3.2. Электрические характеристики.....	3
4. ИНСТРУКЦИЯ ПО РАБОТЕ С ПРИБОРОМ.....	4
4.1. Режим фиксации данных.....	4
4.2. Переключение пределов измерения.....	4
4.3. Переключение на измерение частоты и коэффициента заполнения.....	4
4.4. Измерение максимального и минимального значения.....	4
4.5. Переключение функций.....	4
4.6. Подсветка дисплея и подсветка токовых клещей.....	5
4.7. Автоотключение.....	5
4.8. Подготовка к измерениям.....	5
4.9. Измерение переменного тока.....	5
4.10. Измерение пускового тока.....	5
4.11. Измерение постоянного тока.....	6
4.12. Измерение переменного напряжения.....	6
4.13. Измерение постоянного напряжения.....	6
4.14. Измерение частоты.....	7
4.15. Измерение коэффициента заполнения.....	7
4.16. Измерение сопротивления.....	8
4.17. Проверка диодов.....	8
4.18. Прозвонка электрических цепей.....	9
4.19. Измерение емкости.....	9
5. ТЕХНИЧЕСКОЕ ОБСЛУЖИВАНИЕ.....	9
5.1. Замена батарей.....	9
5.2. Замена измерительных проводов.....	9
6. ПРИНАДЛЕЖНОСТИ.....	9

1. ИНФОРМАЦИЯ ПО БЕЗОПАСНОСТИ

Предупреждение

БУДЬТЕ ОСТОРОЖНЫ ПРИ РАБОТЕ С ДАННЫМ ПРИБОРОМ. Неправильная эксплуатация этого прибора может привести к поражению электрическим током или выходу прибора из строя. Следуйте всем указаниям по безопасной работе, приведенным в данной инструкции, а также общим мерам предосторожности, принимаемым при работе с электрическими цепями.

Чтобы обеспечить безопасность при работе с мультиметром и с максимальной эффективностью использовать его возможности, пожалуйста, тщательно выполняйте все указания, приведенные в этом разделе.

Данный прибор разработан в соответствии с требованиями стандартов IEC 1010, касающимися электронных измерительных приборов с категорией перенапряжения, CAT III - 600В и допустимым уровнем загрязнения 2.

Чтобы обеспечить безопасность и надлежащие условия работы мультиметра, соблюдайте все правила работы с прибором и техники безопасности.

При надлежащей эксплуатации и уходе цифровой мультиметр будет надежно служить вам долгие годы





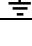
1.1. Предварительная информация

- 1.1.1. При работе с мультиметром необходимо соблюдать все обычные правила техники безопасности, которые касаются:
 - защиты от опасностей, связанных с электрическим током;
 - защиты от неправильной эксплуатации прибора.
- 1.1.2. После доставки прибора проверьте, не получил ли он повреждения при перевозке.
- 1.1.3. Если прибор находится или перевозился в неблагоприятных условиях результате неправильного хранения или перевозки, не откладывая, внимательно осмотрите его и проверьте, не привело ли это к получению повреждений.
- 1.1.4. Измерительные провода должны быть в хорошем состоянии. Перед их использованием удостоверьтесь в том, что их изоляция не имеет повреждений, и металл проводов не оголился.
- 1.1.5. Для обеспечения безопасности при работе с прибором используйте только измерительные провода, входящие в комплект поставки прибора. При необходимости их допускается заменять только проводами той же модели или типа.


1.2. Правила безопасной работы

- 1.2.1. Правильно выбирайте входное гнездо, режим и предел измерения.
- 1.2.2. Ни в коем случае нельзя проводить измерение величин, превышающих предельные значения защиты от перегрузки, указанные в технических характеристиках.
- 1.2.3. Когда мультиметр подключен к обследуемой цепи, не прикасайтесь к металлическим кончикам измерительных проводов.
- 1.2.4. Всегда будьте особенно аккуратны при. При выполнении измерений с постоянным напряжением выше 60В и переменным напряжением со среднеквадратичным значением выше 30В держите пальцы за защитными приспособлениями на измерительных щупах.
- 1.2.5. Не измеряйте напряжения, если напряжение на выходах превышает 600 В относительно земли.
- 1.2.6. При работе в ручном режиме выбора пределов измерения, если порядок измеряемой величины заранее не известен, вначале установите максимальный предел измерения.
- 1.2.7. В ручном режиме выбора пределов измерения, если порядок измеряемой величины заранее не известен, установите максимальный предел измерения.
- 1.2.8. Не проводите измерений сопротивления, емкости, проверки диодов или прозвонки в цепях, находящихся под напряжением.
- 1.2.9. Не подсоединяйте прибор к какому-либо источнику напряжения, пока поворотный переключатель находится в положениях, соответствующих измерению тока, сопротивления, емкости, проверки диодов и прозвонки цепей.
- 1.2.10. Не выполняйте измерений емкости, пока обследуемый конденсатор не разрядится полностью.
- 1.2.11. Ни в коем случае не работайте с мультиметром в присутствии взрывоопасных газов, паров или пыли.
- 1.2.12. При возникновении любых неполадок или признаков ненормальной работы следует немедленно прекратить работу с мультиметром.
- 1.2.13. Не работайте с мультиметром, если его задняя крышка не закреплена винтами в штатном положении.
- 1.2.14. Не используйте и не храните мультиметр под прямым солнечным светом, а также в местах с повышенной температурой или влажностью.

1.3. Международные электрические символы

	Предупреждение: обратитесь к инструкции по эксплуатации. Неправильная эксплуатация может привести к выходу из строя прибора или его компонентов
	Двойная изоляция (класс защиты II)
	Разрешено применение вблизи проводников, находящихся под опасным напряжением
CAT III	Категория перенапряжения (категория установок, в которых допускается использование прибора) III, уровень допустимого загрязнения 2 согласно стандарту IEC1010-1, характеризует уровень защиты от импульсов напряжения
	Символ соответствия стандартам Европейского союза
	Заземление

1.4. Техническое обслуживание

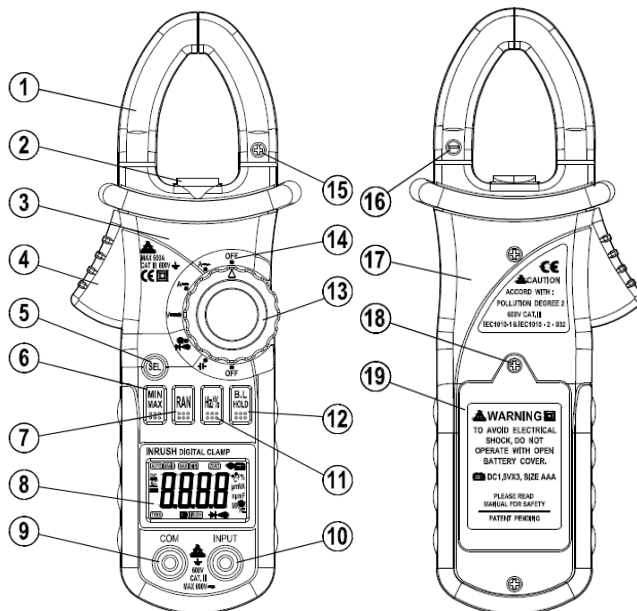
- 1.4.1. Не допускается снимать заднюю крышку для регулировки или ремонта мультиметра. Эти работы должен производить только подготовленный специалист, имеющий полное представление о возможной опасности таких действий.
- 1.4.2. Перед тем, как открыть корпус мультиметра или крышку батарейного отсека, отсоедините измерительные провода от любых источников электрического тока.
- 1.4.3. Во избежание поражения электрическим током, вызванным ошибочными показаниями прибора, производите замену батареи, как только на дисплее появляется индикатор разряженной батареи .
- 1.4.4. Для очистки корпуса мультиметра от грязи используйте влажную ткань с мягким моющим средством. Не используйте абразивов и растворителей.
- 1.4.5. По завершении работы с мультиметром выключите его, установив поворотный переключатель в положение **OFF**.
- 1.4.6. Если вы не планируете использовать прибор в течение длительного времени, выньте из него батарею питания.

2. ОПИСАНИЕ ПРИБОРА

- Данный мультиметр представляет собой профессиональный портативный измерительный инструмент с удобным жидкокристаллическим дисплеем. Конструкция поворотного переключателя функций, позволяющая работать с прибором одной рукой, делает измерения простыми и удобными. Прибор оснащен защитой от перегрузок и индикацией разряженной батареи и является идеальным многофункциональным инструментом для использования в профессиональной деятельности, на производстве, в школе, а также для хобби и домашних нужд.
- Мультиметр позволяет выполнять измерения постоянного и переменного напряжения и тока, сопротивления, частоты, коэффициента заполнения, емкости, а также проверку диодов и прозвонку электрических цепей.
- Мультиметр имеет как автоматический, так и ручной режим выбора предела измерения.
- Мультиметр имеет функцию автоматической установки нуля (в режиме измерения постоянного тока).
- Мультиметр имеет функцию измерения пускового тока.
- Мультиметр имеет функцию определения максимального значения.
- Мультиметр имеет функцию определения минимального значения.
- Мультиметр позволяет измерять частоту с помощью токовых клещей.
- Мультиметр имеет функцию автоматического отключения.
- Мультиметр имеет функцию фиксации данных на дисплее.

2.1. Наименование частей прибора

- 1) Токовые клещи.
- 2) Лампа токовых клещей
- 3) Панель управления
- 4) Рычажок
- 5) Кнопка выбора функций (**SEL**)
- 6) Кнопка переключения между максимальным и минимальным значениями (**MAX/MIN**)
- 7) Кнопка переключения между ручным и автоматическим выбором предела измерения (**RAN**)
- 8) Жидкокристаллический дисплей
- 9) Гнездо **COM**
- 10) Гнездо **INPUT**
- 11) Кнопка переключения между измерением частоты и коэффициента заполнения (**HZ/%**)
- 12) Кнопка включения подсветки и фиксации данных на дисплее (**HOLD/B.L.**)
- 13) Поворотный переключатель.
- 14) Выключение питания (**OFF**)
- 15) Символ «+»
- 16) Символ «-»
17. Задняя сторона корпуса
- 18) Винт крепления крышки батарейного отсека
- 19) Крышка батарейного отсека



2.2. Переключатель, кнопки и входные гнезда

Кнопка «**HOLD/B.L.**»

- служит для фиксации показаний на дисплее и для управления подсветкой.

Кнопка «**SEL**»

- служит для переключения между измерительными функциями.

Кнопка «**RAN**»

- служит для переключения между режимами автоматического и ручного выбора предела измерения

Кнопка «**MAX/MIN**»

- служит для переключения между измерением минимального и максимального значения.

Поворотный переключатель

- служит для выбора функций и пределов измерения.

Положение «**OFF**» поворотного

- служит для выключения прибора.

Гнездо «**INPUT**»

- служит для измерения напряжения, сопротивления, частоты, коэффициента заполнения, емкости, а также для проверки диодов и прозвонки электрических цепей.

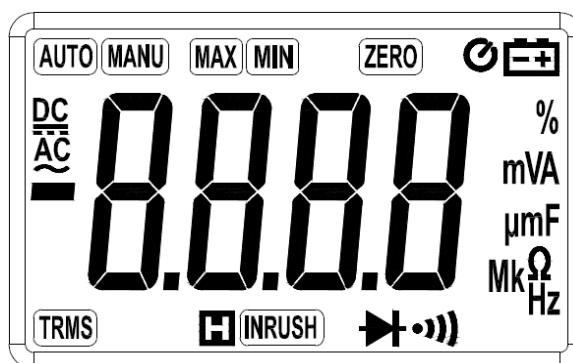
Гнездо «**COM**»



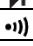

- служит для подключения общего провода при измерении напряжения, сопротивления, частоты, коэффициента заполнения, емкости, а также для проверки диодов и прозвонки электрических цепей.


Токовые клещи

- служат для измерения силы тока.

2.3. Жидкокристаллический дисплей



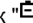
	Переменное напряжение или ток
	Постоянное напряжение или ток
	Проверка диодов
	Прозвонка электрических цепей
AUTO	Автоматический выбор предела измерения
MANU	Ручной выбор предела измерения
MAX	Измерение максимального значения
MIN	Измерение минимального значения
ZERO	Ноль постоянного тока

	Разряженная батарея
TRMS	Истинное среднеквадратичное значение
H	Индикатор фиксации показания на дисплее
INRUSH	Измерение пускового тока
%	Процент (единица коэффициента заполнения)
mV, V	Милливольты, вольты (напряжение)
A	Амперы (ток)
µF, mF	Микрофарады, миллифарады (емкость)
Ω, kΩ, MΩ	Омы, килоомы, мегаомы (сопротивление)
Hz, kHz	Герцы, килогерцы (частота)

3. ТЕХНИЧЕСКИЕ ХАРАКТЕРИСТИКИ

Калибровку требуется проводить раз в год в интервале температур 18°C – 28°C (64°F – 82°F) при относительной влажности до 75%.

3.1. Общие характеристики

- 3.1.1. Возможен ручной или автоматический выбор предела измерения.
- 3.1.2. На всех пределах измерения имеется защита от перегрузки.
- 3.1.2. Максимальное допустимое напряжение между входами и землей: переменное (эффективное значение) или постоянное 600В.
- 3.1.4. Предельная рабочая высота: 2000 м (7000 футов).
- 3.1.5. Дисплей: жидкокристаллический.
- 3.1.6. Максимальное отображаемое значение: 6599.
- 3.1.7. Индикация полярности: автоматическая, "-" указывает на отрицательную полярность.
- 3.1.8. Индикация перегрузки: на дисплее отображается "OL" или "-OL".
- 3.1.9. Время выборки: около 0,4 секунды.
- 3.1.10. Индикация размерности: отображаются измерительная функция и единица измерения.
- 3.1.11. Время автоотключения мультиметра: 30 минут.
- 3.1.12. Источник питания: три батареи на 1.5В, AAA.
- 3.1.13. Индикация разряженной батареи: значок  на дисплее.
- 3.1.14. Температурный коэффициент: < 0,1 х погрешность/°C.
- 3.1.15. Рабочая температура: от 0°C до 40°C (от 32°F до 104°F).
- 3.1.16. Температура хранения: от -10°C до 50°C (от 10°F до 122°F).
- 3.1.17. Габаритные размеры: 208 x 78 x 35 мм.
- 3.1.18. Масса: около 340 г (включая батареи).

3.2. Измерительные характеристики

Приведены характеристики в интервале температур 23±5°C при относительной влажности 0% – 75%. Погрешность приведена в форме: ±% от показания ± количество единиц младшего разряда.

3.2.1. Истинное среднеквадратичное значение (True RMS)

- 3.2.1.1. При измерении несинусоидальных сигналов ошибка измерения, выполненного с использованием методики измерения истинного среднеквадратичного значения (True RMS) оказывается меньше, чем с использованием традиционной методики измерения по усредненному значению.
- 3.2.1.2. Функция True RMS позволяет выполнять точные измерения сигналов как синусоидальной, так и несинусоидальной формы. В режимах измерения переменного тока (ACA) и переменного напряжения (ACV) даже при замкнутых накоротку измерительных щупах на дисплее может отображаться значение в пределах 1-50 единиц младшего разряда. Это нормально и не повлияет на результаты измерений.
- 3.2.1.3. В режимах измерения переменного тока (ACA) и переменного напряжения (ACV) истинное среднеквадратичное значение сигнала может быть измерено только, если входной сигнал составляет не менее 2% от предела измерения.
- 3.2.1.4. Для обеспечения точности измерений входной сигнал должен удовлетворять следующим условиям:
 - переменное напряжение: > 13 мВ;
 - переменный ток: > 1,3 А.

3.2.2. Переменный ток

Предел измерения	Разрешение	Точность
66 мА	0,01 мА	±(3,0%+10)
600 мА	0,1 мА	

- Максимальный входной ток: 600 А.
- Частотный диапазон: 40 Гц – 400 Гц.
- Отклик: истинное среднеквадратичное значение.

3.2.3. Пусковой ток

Предел измерения	Разрешение	Точность
66 мА	0,01 мА	Ток более 60 А следует рассматривать только как оценочное значение ±(10,0%+60)
600 мА	0,1 мА	

- Время интегрирования: 100 мс
- Диапазон измерения: 30–600 А
- Максимальный входной ток: 600 А
- Частотный диапазон: 40 Гц – 400 Гц.
- Отклик: истинное среднеквадратичное значение.

3.2.4. Постоянный ток

Предел измерения	Разрешение	Точность
66 мА	0,01 мА	±(3,0%+10)
600 мА	0,1 мА	

- Максимальный входной ток: постоянный ток 600 А

3.2.5. Постоянное напряжение

Предел измерения	Разрешение	Точность
660 мВ	0,1 мВ	±(0,8%+3)
6,6 В	0,001 В	
66 В	0,01 В	±(1,0%+5)
600 В	0,1 В	

- Входной импеданс: 10 МОм
- Защита от перегрузки:
 - на пределе измерения 660 мВ: постоянное или переменное (эффективное значение) напряжение 250 В.
 - на пределах измерения 6,6 мВ – 600 В: постоянное или переменное (эффективное значение) напряжение 600 В.
- Максимальное допустимое входное напряжение: постоянное напряжение 600 В.

Примечание

На малых пределах измерения нестабильные ненулевые показания могут появиться, прежде чем измерительные щупы будут подсоединены к обследуемой цепи. Это нормально, поскольку прибор имеет высокую чувствительность. Когда измерительные провода будут подключены к цепи, на дисплее отобразится действительное значение.

3.2.6. Переменное напряжение

Предел измерения	Разрешение	Точность
660 мВ	0,1 мВ	±(1,5%+10)
6,6 В	0,001 В	
66 В	0,01 В	±(1,2%+5)
600 В	0,1 В	

- Входной импеданс: 10 МОм.
- Защита от перегрузки:
 - на пределе измерения 660 мВ: постоянное или переменное (эффективное значение) напряжение 250 В.
 - на пределах измерения 6,6 мВ – 600 В: постоянное или переменное (эффективное значение) напряжение 600 В.
- Максимальное допустимое входное напряжение: переменное напряжение 600 В (истинное среднеквадратичное значение).
- Частотный диапазон: 40 Гц – 400 Гц.
- Отклик: истинное среднеквадратичное значение.

Примечание

На малых пределах измерения нестабильные ненулевые показания могут появиться, прежде чем измерительные щупы будут подсоединены к обследуемой цепи. Это нормально, поскольку прибор имеет высокую чувствительность. Когда измерительные провода будут подключены к цепи, на дисплее отобразится действительное значение.

3.2.7. Частота

3.2.7.1. В режиме измерения тока (с помощью токовых клещей)

Предел измерения	Разрешение	Точность
660 Гц	0,1 Гц	±(1,5%+5)
1 кГц	0,001 кГц	
> 1 кГц	0,001 кГц	Только оценка

- Диапазон измерения: 10 Гц – 1 кГц
- Диапазон входных токов: ≥ 1 А (истинное среднеквадратичное значение, чем больше частота, тем больший требуется ток)
- Максимальный входной ток: переменный ток 600 А (истинное среднеквадратичное значение).

3.2.7.2. В режиме измерения напряжения

Предел измерения	Разрешение	Точность
660 Гц	0,1 Гц	±(1,5%+5)

1 кГц	0,001 кГц	Только оценка
10 кГц	0,01 кГц	
> 10 кГц	0,01 кГц	

- Диапазон измерения: 10 Гц – 10 кГц
- Диапазон входных напряжений: $\geq 0,2$ В (чем больше частота, тем большее требуется напряжение)
- Входной импеданс: 10 МОм.
- Максимальное допустимое входное напряжение: переменное напряжение 600 В (истинное среднеквадратичное значение).

3.2.8. Коэффициент заполнения

Предел измерения	Разрешение	Точность
10–95%	0,1%	$\pm 3,0\%$

- 3.2.8.1. В режиме измерения тока (с помощью токовых клещей):
- Частотный диапазон: 10 Гц – 1 кГц
 - Диапазон входных токов: ≥ 1 А (истинное среднеквадратичное значение, чем больше частота, тем больший требуется ток)
 - Максимальный входной ток: 600 А.
- 3.2.8.2. В режиме измерения напряжения:
- Частотный диапазон: 10 Гц – 10 кГц
 - Диапазон входных напряжений: $\geq 0,2$ В (истинное среднеквадратичное значение, чем больше частота, тем большее требуется напряжение)
 - Входной импеданс: 10 МОм.
 - Максимальное допустимое входное напряжение: переменное напряжение 600 В (истинное среднеквадратичное значение).

3.2.9. Сопротивление

Предел измерения	Разрешение	Точность
660 Ом	0,1 Ом	$\pm(1,2\%+2)$
6,6 кОм	0,001 кОм	
66 кОм	0,01 кОм	
660 кОм	0,1 кОм	
6,6 МОм	0,001 МОм	$\pm(2,0\%+5)$
66 МОм	0,1 МОм	

Напряжение в разомкнутой цепи: приблизительно 0,4 В.
 Защита от перегрузки: постоянное или переменное (истинное среднеквадратичное значение) напряжение 250 В.

3.2.10. Проверка диодов

Режим	Разрешение	Точность
	0.001 В	Отображается приблизительное падение напряжения на диоде в режиме прямого тока

Прямой ток: около 1 мА
 Обратное напряжение: около 1,5 В
 Защита от перегрузки: постоянное или переменное (истинное среднеквадратичное значение) напряжение 250 В

3.2.11. Прозвонка электрических цепей

Режим	Разрешение	Условие непрерывного звукового сигнала
	0,1 Ом	Звуковой сигнал включается при сопротивлении цепи < 30 Ом

Напряжение в разомкнутой цепи: приблизительно 1,2 В.
 Защита от перегрузки: постоянное или переменное (истинное среднеквадратичное значение) напряжение 250 В.

3.2.12. Емкость

Предел измерения	Разрешение	Точность
6,6 мкФ	1 пФ	$\pm(4,0\%+20)$
66 мкФ	10 пФ	
660 мкФ	0,1 нФ	
6,6 мФ	1 нФ	
66 мФ	10 нФ	

Защита от перегрузки: постоянное или переменное (истинное среднеквадратичное значение) напряжение 250 В.

4. ИНСТРУКЦИЯ ПО РАБОТЕ С ПРИБОРОМ

4.1. Режим фиксации данных

- 4.1.1. Для сохранения результата измерения на дисплее, нажмите кнопку «**HOLD/B.H.**». На дисплее зафиксируется текущее показание.
- 4.1.2. Повторное нажатие кнопки «**HOLD/B.L.**» возвращает мультиметр в нормальный режим работы.

4.2. Переключение пределов измерения

4.2.1. При работе в режимах измерения силы тока, напряжения, сопротивления, емкости и частоты при включении прибора по

умолчанию устанавливается режим автоматического выбора пределов измерения.

4.2.2. Для переключения на режим ручного выбора пределов измерения нажмите кнопку «**RAN**». Каждое последующее нажатие кнопки «**RAN**» переключает прибор на следующий больший предел измерения и возвращает прибор на минимальный предел измерения, когда максимальный предел достигнут

4.2.3. Для возвращения в режим ручного выбора пределов измерения, нажмите и удерживайте кнопку «**RAN**» в течение одной или более секунд.

4.2.4. Нажмите кнопку «**RAN**» для возвращения из режима измерения минимального или максимального значения в обычный режим работы.

Примечание

В режиме измерения частоты возможность ручного выбора предела измерения не предусмотрена.

4.3. Переключение на измерение частоты и коэффициента заполнения

4.3.1. При работе в режиме измерения тока или напряжения нажмите кнопку «**Hz/%**», и прибор переключится на измерение частоты тока или напряжения. Двукратное нажатие кнопки «**Hz/%**» переключает мультиметр в режим измерения коэффициента заполнения тока или напряжения. Одновременно мультиметр переходит в режим ручного выбора пределов измерения.

4.3.2. Еще раз нажмите кнопку «**Hz/%**», и мультиметр вернется в режим измерения тока или напряжения.

Примечание

В режиме измерения минимального или максимального значения мультиметр нельзя переключить на измерение частоты и коэффициента заполнения.

4.4. Измерение максимального и минимального значения

4.4.1. В любом измерительном режиме нажатие кнопки «**MAX/MIN**» позволяет измерить и зафиксировать на дисплее максимальное значение измеряемой величины. Двойное нажатие этой кнопки переключает мультиметр в режим измерения минимального значения. Троекратное нажатие на эту кнопку возвращает мультиметр в нормальный режим работы а полученные минимальное и максимальное значение сохраняются в память прибора.

4.4.2. Для возвращения из режима измерения минимального или максимального значения в обычный режим работы нажмите и удерживайте кнопку «**MAX/MIN**» более одной секунды или нажмите кнопку «**RAN**».

Примечания

- 1) В режиме измерения минимального или максимального значения мультиметр автоматически устанавливается в режим ручного выбора пределов измерения.
- 2) В режиме измерения частоты и коэффициента заполнения мультиметр нельзя переключить на измерение минимального или максимального значения.

4.5. Переключение функций

4.5.1. Режим измерения переменного тока.

4.5.1.1. Нажмите кнопку «**SEL**», и мультиметр переключится в режим измерения пускового тока.

4.5.1.2. При повторном нажатии кнопки «**SEL**» мультиметр снова переключится в режим измерения пускового тока.

4.5.1.3. Нажмите и удерживайте кнопку «**SEL**» более одной секунды или нажмите кнопку «**RAN**», и мультиметр вернется в нормальный режим измерения.

4.5.2. Режим измерения постоянного тока.

4.5.2.1. Нажмите кнопку «**SEL**», и мультиметр установится на ноль.

4.5.2.2. При повторном нажатии кнопки «**SEL**» мультиметр снова установится на ноль.

4.5.2.3. Нажмите и удерживайте кнопку «**SEL**» более одной секунды или нажмите кнопку «**RAN**», и мультиметр вернется в нормальный режим измерения.

4.5.3. В режиме измерения напряжения используйте кнопку «**SEL**» для переключения между измерением постоянного и переменного напряжения.

4.5.4. Используйте кнопку «**SEL**» для переключения между режимами измерения сопротивления, проверки диодов и прозвонки цепей.

4.6. Подсветка дисплея и подсветка токовых клещей

4.6.1. Нажмите и удерживайте кнопку «**HOLD/B.H.**» в течение двух или более секунд для включения подсветки дисплея, если освещение в месте работы с прибором слишком слабое для считывания данных с дисплея. Подсветка будет включена в течение 30 секунд.

4.6.2. Если нажать и удерживать кнопку «**HOLD/B.H.**» в течение двух или более секунд при включенной подсветке дисплея, подсветка отключится.

4.6.3. В режиме измерения тока при включении подсветки дисплея одновременно включится и лампа подсветки токовых клещей.

Примечания

1) Основным источником света для подсветки дисплея служит светодиод, который требует большого рабочего тока. Хотя прибор и оснащен таймером, установленным на 30 секунд (т.е. подсветка автоматически отключится через 30 секунд), частое использование подсветки сократит срок службы батарей. Используйте подсветку только при необходимости.

2) Когда напряжение батареи опускается ниже 3,7 В, на дисплее появляется значок разряженной батареи «**EA**». При включенной подсветке, даже если напряжение на батарее выше 3,7 В, значок «**EA**» может появиться, поскольку большой рабочий ток вызовет дополнительное падение напряжения (если на экране присутствует значок «**EA**», точность измерений не гарантируется). В этом случае еще не требуется замена батарей. Как правило, батареи могут использоваться, пока значок «**EA**» не появится при выключенной подсветке дисплея.

4.7. Автоотключение

4.7.1. Если в течение 30 минут с прибором не производится никаких действий, мультиметр автоматически отключается.

4.7.2. Если после автоотключения нажать кнопку «**SEL**», мультиметр вернется в прежний рабочий режим.

4.7.3. Для отключения функции автоотключения нажмите кнопку выключения питания одновременно с любой из кнопок «**<<**», «**>>**», «**>>>**» и удерживайте их нажатыми более одной секунды.

4.8. Подготовка к измерениям

4.8.1. Включите мультиметр поворотом поворотного переключателя. Если напряжение батареи ниже 3,7 В, на дисплее появится значок «**EA**», показывающий, что батареи необходимо заменить.

4.8.2. Значок «**Δ**» показывает, что в целях защиты внутренних схем мультиметра от повреждений входное напряжение или ток не должны превышать указанные в технических характеристиках значения.

4.8.3. Переключите поворотный переключатель на требуемую функцию и на предел измерения, соответствующий измеряемой величине. В случае, когда измеряемая величина заранее не известна, в режиме ручного выбора предела измерения вначале установите наиболее высокий предел измерения.

4.8.4. Вначале подсоединяйте к измеряемой цепи общий измерительный провод (COM), и только потом – сигнальный провод. При отключении первым отсоединяйте сигнальный провод.

4.9. Измерение переменного тока

⚠ Предупреждение

Берегитесь поражения электрическим током!

Прежде чем приступать к измерениям с помощью токовых клещей, удостоверьтесь, что измерительные провода отсоединены от мультиметра.

4.9.1. Установите поворотный переключатель в положение **A~**.

4.9.2. Режим ручного или автоматического выбора предела измерения может быть выбран нажатием кнопки «**RAN**».

4.9.3. Нажмите на рычажок, чтобы раскрыть клещи. Охватите ими только один провод.

4.9.4. Считайте показания с дисплея.

Примечания

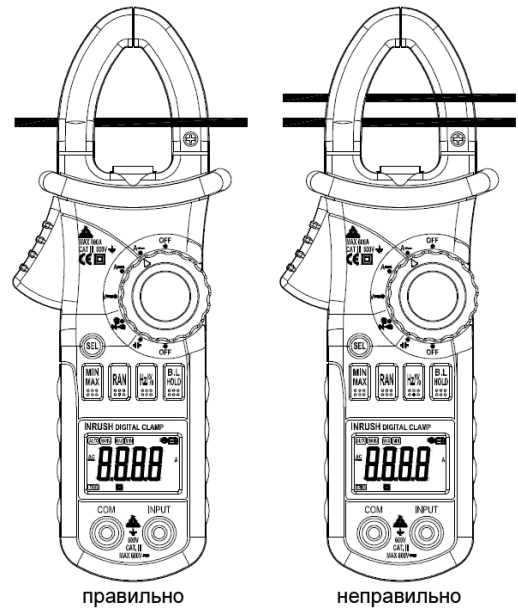
1) При измерении не помещайте в клещи более одного провода с током, иначе может быть получен неверный результат.

2) Для получения оптимального результата располагайте проводник в центре клещей.

3) В режиме ручного выбора предела измерения, если на дисплее отображается только «**OL**», это означает, что измеренное значение превышает предел измерения. Необходимо выбрать больший предел измерения.

4) В режиме ручного выбора предела измерения, если порядок измеряемой величины заранее не известен, устанавливайте максимальный предел измерения.

5) Значок «**Δ**» указывает на то, что предельный входной ток составляет 600 А (среднеквадратичное значение).



4.10. Измерение пускового тока

⚠ Предупреждение

Берегитесь поражения электрическим током!

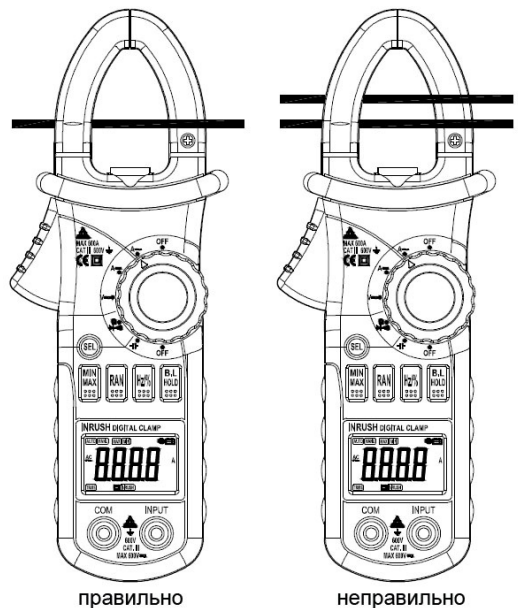
Прежде чем приступать к измерениям с помощью токовых клещей, удостоверьтесь, что измерительные провода отсоединены от мультиметра.

4.10.1. Установите поворотный переключатель в положение **A~**.

4.10.2. Нажмите на рычажок, чтобы раскрыть клещи. Охватите ими только один провод.

4.10.3. С помощью кнопки «**SEL**» перейдите в режим измерения пускового тока («**INRUSH**»). На дисплее отображается «**----**», пока обследуемое устройство не будет включено, и не будет обнаружен скачок пускового тока. Измерение пускового тока производится однократно, результат измерения фиксируется на дисплее.

4.10.4. Считайте показания с дисплея.



Примечания

1) При измерении не помещайте в клещи более одного провода с током, иначе может быть получен неверный результат.

2) Для получения оптимального результата располагайте проводник в центре клещей.

3) В режиме ручного выбора предела измерения, если на дисплее отображается только «**OL**», это означает, что измеренное

значение превышает предел измерения. Необходимо выбрать больший предел измерения.

4) В режиме ручного выбора предела измерения, если порядок измеряемой величины заранее не известен, устанавливайте максимальный предел измерения.

5) Значок « Δ » указывает на то, что предельный входной ток составляет 600 А (среднеквадратичное значение).

4.11. Измерение постоянного тока

Δ Предупреждение

Берегитесь поражения электрическим током!

Прежде чем приступать к измерениям с помощью токовых клещей, удостоверьтесь, что измерительные провода отсоединены от мультиметра.

4.11.1. Установите поворотный переключатель в положение **A $\overline{\text{---}}$** .

4.11.2. Режим ручного или автоматического выбора предела измерения может быть выбран нажатием кнопки «**RAN**».

4.11.3. Нажмите на кнопку «**SEL**», чтобы установить мультиметр на ноль.

4.11.4. Нажмите на рычажок, чтобы раскрыть клещи. Охватите ими только один провод.

4.11.5. Считайте показания с дисплея.

4.11.6. Символ «**-**» отображается на дисплее в случае, если измеренное значение отрицательное.

Примечания

1) При измерении не помещайте в клещи более одного провода с током, иначе может быть получен неверный результат.

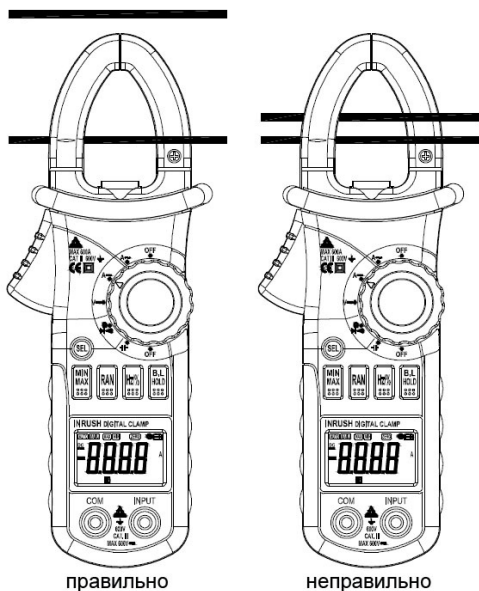
2) Для получения оптимального результата в начале нажмите на кнопку «**SEL**» чтобы установить мультиметр на ноль.

3) Для получения оптимального результата располагайте проводник в центре клещей.

4) В режиме ручного выбора предела измерения, если на дисплее отображается только «**OL**» или «**-OL**», это означает, что измеренное значение превышает предел измерения. Необходимо выбрать больший предел измерения.

5) В режиме ручного выбора предела измерения, если порядок измеряемой величины заранее не известен, устанавливайте максимальный предел измерения.

6) Значок « Δ » указывает на то, что предельный входной ток составляет 600 А.



4.12. Измерение переменного напряжения

Δ Предупреждения

Берегитесь поражения электрическим током!

Будьте особенно внимательны во избежание поражения электрическим током при измерении высокого напряжения.

Не подавайте на вход мультиметра напряжение выше 600 В (среднеквадратичное значение).

4.12.1. Подсоедините черный измерительный провод к гнезду «**COM**», а красный измерительный провод – к гнезду «**INPUT**».

4.12.2. Для измерения переменного напряжения установите поворотный переключатель в положение **V $\overline{\text{~}}$** .

4.12.3. Режим ручного или автоматического выбора предела измерения может быть выбран нажатием кнопки «**RAN**».

4.12.4. Подсоедините измерительные провода к обследуемому источнику напряжения или электрической цепи.

4.12.5. Считайте показания с дисплея.

Примечания

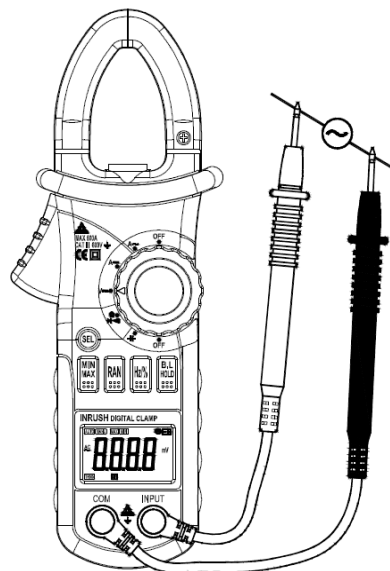
1) При измерении на наименьшем пределе измерения напряжения нестабильные ненулевые показания могут появиться на дисплее и до подсоединения измерительных щупов к исследуемой цепи. Это нормально, поскольку мультиметр обладает высокой чувствительностью. После подключения щупов к исследуемой цепи показание мультиметра будет верным.

2) Если в режиме ручного выбора предела измерения на дисплее отображается только «**OL**», это означает, что измеренное значение выходит за пределы выбранного диапазона. Следует переключиться на больший предел измерения.

3) Если в режиме ручного выбора предела измерения порядок измеряемого напряжения заранее не известен, вначале выберите максимальный предел измерения, а затем последовательно понижайте его.

4) Значок « Δ » указывает на то, что предельное входное напряжение составляет 600 А (среднеквадратичное значение).

5) Если результат измерения превышает 610 В (среднеквадратичное значение), на дисплее появится значок «**OL**», и включится звуковой сигнал.



4.13. Измерение переменного напряжения

Δ Предупреждение

Берегитесь поражения электрическим током!

Будьте особенно внимательны во избежание поражения электрическим током при измерении высокого напряжения.

Не подавайте на вход мультиметра напряжение выше 600 В.

4.13.1. Подсоедините черный измерительный провод к гнезду «**COM**», а красный измерительный провод – к гнезду «**INPUT**».

4.13.2. Для измерения переменного напряжения установите поворотный переключатель в положение **V $\overline{\text{~}}$** .

4.13.3. Нажмите на кнопку «**SEL**» для переключения на режим измерения постоянного напряжения. Режим ручного или автоматического выбора предела измерения может быть выбран нажатием кнопки «**RAN**».

4.13.4. Подсоедините измерительные провода к обследуемому источнику напряжения или электрической цепи.

4.13.5. Считайте показания с дисплея. Символ полярности показывает полярность контакта, подсоединенного к красному измерительному проводу.

Примечания

1) При измерении на наименьшем пределе измерения напряжения нестабильные ненулевые показания могут появиться на дисплее и до подсоединения измерительных щупов к исследуемой цепи. Это нормально, поскольку мультиметр обладает высокой чувствительностью. После подключения щупов к исследуемой цепи показание мультиметра будет верным.

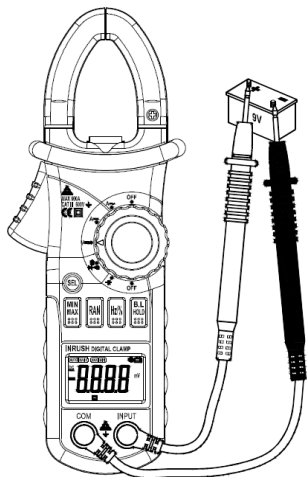
2) Если в режиме ручного выбора предела измерения на дисплее отображается только «**OL**» или «**-OL**», это означает, что изме-

ренное значение выходит за пределы выбранного диапазона. Следует переключиться на больший предел измерения.

3) Если в режиме ручного выбора предела измерения порядок измеряемого напряжения заранее не известен, вначале выберите максимальный предел измерения, а затем последовательно понижайте его.

4) Значок « Δ » указывает на то, что предельное входное напряжение составляет 600 В (среднеквадратичное значение).

5) Если результат измерения превышает 610 В (среднеквадратичное значение), на дисплее появится значок «OL», и включится звуковой сигнал.



4.14. Измерение частоты

Δ Предупреждения

Берегитесь поражения электрическим током!

Прежде чем приступить к измерениям с помощью токовых клещей, удостоверьтесь, что измерительные провода отсоединены от мультиметра.

4.14.1. Измерение в режиме измерения силы тока (с помощью токовых клещей).

4.14.1.1. Установите поворотный переключатель в положение **A** (A~ или A \rightarrow).

4.14.1.2. Нажмите на рычажок, чтобы раскрыть клещи. Охватите ими только один провод.

4.14.1.3. Нажмите кнопку «Hz/%» для переключения на режим измерения частоты.

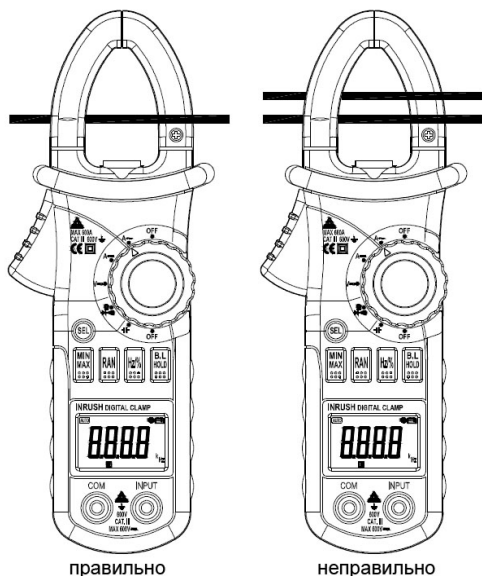
4.14.1.4. Считайте показания с дисплея.

Примечания

1) При измерении не помещайте в клещи более одного провода с током, иначе может быть получен неверный результат.

2) Частота измеряется в диапазоне 10 Гц – 1 кГц. Если измеренная частота окажется ниже 10,0 Гц, то на дисплее отобразится «0.00». Измерение частоты выше 1 кГц возможно, но при этом не обеспечивается паспортная точность результата измерения.

3) Значок « Δ » указывает на то, что предельный входной ток составляет 600 А (среднеквадратичное значение).



4.14.2. Измерение в режиме измерения напряжения.

Δ Предупреждения

Берегитесь поражения электрическим током!

Будьте особенно внимательны во избежание поражения электрическим током при измерении высокого напряжения.

Не подавайте на вход мультиметра напряжение выше 600 В (среднеквадратичное значение).

4.14.2.1. Подсоедините черный измерительный провод к гнезду «COM», а красный измерительный провод – к гнезду «INPUT».

4.14.2.2. Для измерения переменного напряжения установите поворотный переключатель в положение $V\sim$.

4.14.2.3. Нажмите кнопку «Hz/%» для переключения на режим измерения частоты.

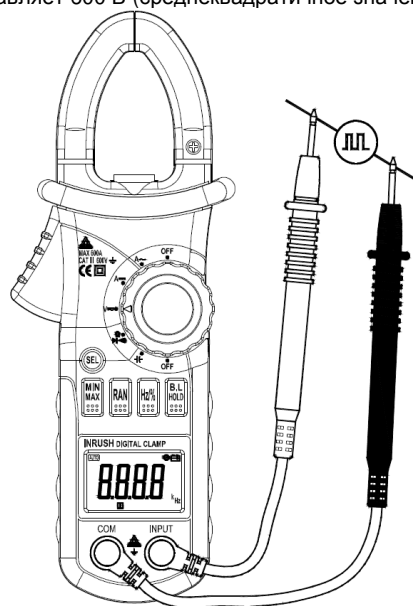
4.14.2.4. Подсоедините измерительные провода к цепи.

4.14.2.5. Считайте показания с дисплея.

Примечания

1) Частота измеряется в диапазоне 10 Гц – 10 кГц. Если измеренная частота окажется ниже 10,0 Гц, то на дисплее отобразится «0.00». Измерение частоты выше 10 кГц возможно, но при этом не обеспечивается паспортная точность результата измерения.

2) Значок « Δ » указывает на то, что предельное входное напряжение составляет 600 В (среднеквадратичное значение).



4.15. Измерение коэффициента заполнения

Δ Предупреждение

Берегитесь поражения электрическим током!

Прежде чем приступить к измерениям с помощью токовых клещей, удостоверьтесь, что измерительные провода отсоединены от мультиметра.

4.15.1. Измерение в режиме измерения силы тока (с помощью токовых клещей).

4.15.1.1. Установите поворотный переключатель в положение **A** (A~ или A \rightarrow).

4.15.1.2. Нажмите на рычажок, чтобы раскрыть клещи. Охватите ими только один провод.

4.15.1.3. Нажмите кнопку «Hz/%» для переключения на режим измерения коэффициента заполнения («DUTY»).

4.15.1.4. Считайте показания с дисплея.

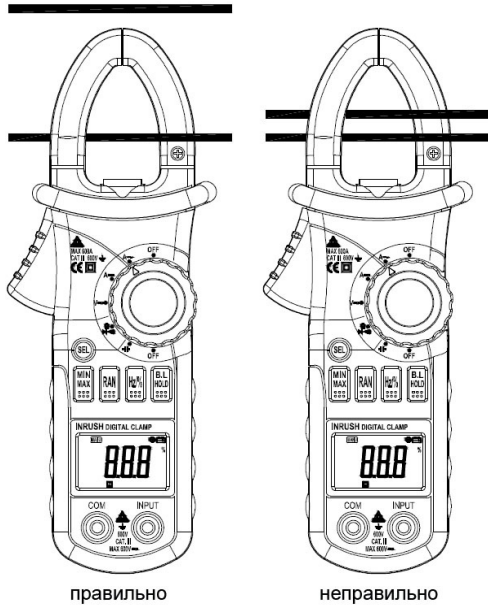
Примечания

1) При измерении не помещайте в клещи более одного провода с током, иначе может быть получен неверный результат.

2) Если измеренный коэффициент заполнения окажется ниже 10%, то на дисплее отобразится «UL». Если измеренный коэффициент заполнения окажется ниже 94,9%, то на дисплее отобразится «OL».

3) Частота входного сигнала должна находиться в диапазоне 10 Гц – 1 кГц. Измерение коэффициента заполнения сигнала с частотой выше 1 кГц возможно, но при этом не обеспечивается паспортная точность результата измерения.

4) Значок « Δ » указывает на то, что предельный входной ток составляет 600 А (среднеквадратичное значение).



4.15.2. Измерение в режиме измерения напряжения.

⚠ Предупреждения

Берегитесь поражения электрическим током!

Будьте особенно внимательны во избежание поражения электрическим током при работе с высоким напряжением.

Не подавайте на вход мультиметра напряжение выше 600 В (среднеквадратичное значение).

4.15.2.1. Подсоедините черный измерительный провод к гнезду «COM», а красный измерительный провод – к гнезду «INPUT».

4.15.2.2. Для измерения переменного напряжения установите поворотный переключатель в положение $\sqrt{\sim}$.

4.15.2.3. Нажмите кнопку «Hz/%» для переключения на режим измерения коэффициента заполнения («DUTY»).

4.15.2.4. Подсоедините измерительные провода к обследуемой цепи или источнику сигнала.

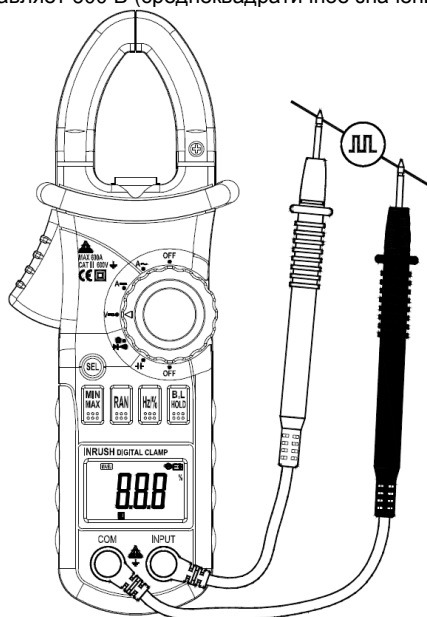
4.15.2.5. Считайте показания с дисплея.

Примечания

1) Если измеренный коэффициент заполнения окажется ниже 10%, то на дисплее отобразится «UL». Если измеренный коэффициент заполнения окажется ниже 94,9%, то на дисплее отобразится «OL».

2) Частота входного сигнала должна находиться в диапазоне 10 Гц – 10 кГц. Измерение коэффициента заполнения сигнала с частотой выше 10 кГц возможно, но при этом не обеспечивается паспортная точность результата измерения.

2) Значок «⚠» указывает на то, что предельное входное напряжение составляет 600 В (среднеквадратичное значение).



4.16. Измерение сопротивления

⚠ Предупреждения

Берегитесь поражения электрическим током!

При измерении сопротивления, встроенного в цепь, убедитесь, что в обследуемой цепи отключен ток, а все конденсаторы разряжены.

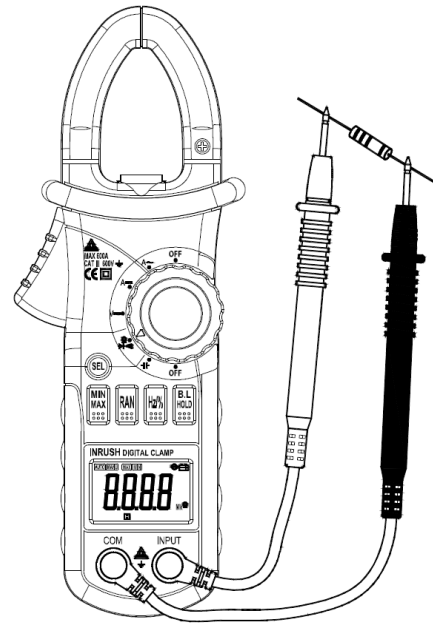
4.16.1. Подсоедините черный измерительный провод к гнезду «COM», а красный измерительный провод – к гнезду «INPUT».

4.16.2. Для измерения сопротивления установите поворотный переключатель в положение Ω .

4.16.3. Режим ручного или автоматического выбора предела измерения может быть выбран нажатием кнопки «RAN».

4.16.4. Подсоедините измерительные провода к обследуемому резистору или электрической цепи.

4.16.5. Считайте показания с дисплея.



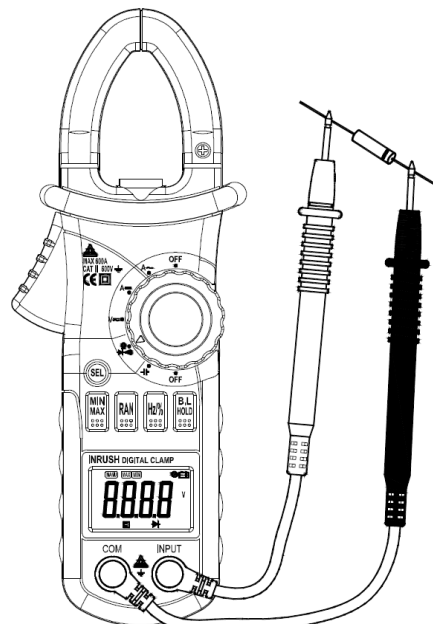
Примечания

1) Если в режиме ручного выбора предела измерения на дисплее отображается только «OL», это означает, что измеренное значение выходит за пределы выбранного диапазона. Следует переключиться на больший предел измерения.

2) Если измерительная цепь разомкнута, то на дисплее отображается индикатор превышения предела измерения «OL».

3) При измерении сопротивлений выше 1 МОм мультиметру может потребоваться несколько секунд для стабилизации показаний. Это нормально при измерении больших сопротивлений.

4.17. Проверка диодов



- 4.17.1. Подсоедините черный измерительный провод к гнезду «COM», а красный измерительный провод – к гнезду «INPUT».
- 4.17.2. Установите поворотный переключатель в положение $\Omega \cdot \text{)} \rightarrow \text{+}$.
- 4.17.3. С помощью кнопки «SEL» переключите мультиметр на режим проверки диодов $\rightarrow \text{+}$.
- 4.17.4. Подсоедините красный измерительный провод к аноду, а черный измерительный провод – к катоду диода.
- 4.17.5. Считайте показание с дисплея.

Примечания

- 1) Мультиметр показывает примерное значение падения напряжения на полупроводниковом переходе в режиме прямого тока.
- 2) При обратном подсоединении проводов к диоду или разомкнутой цепи на дисплее отобразится «OL».

4.18. Прозвонка электрических цепей

Предупреждения

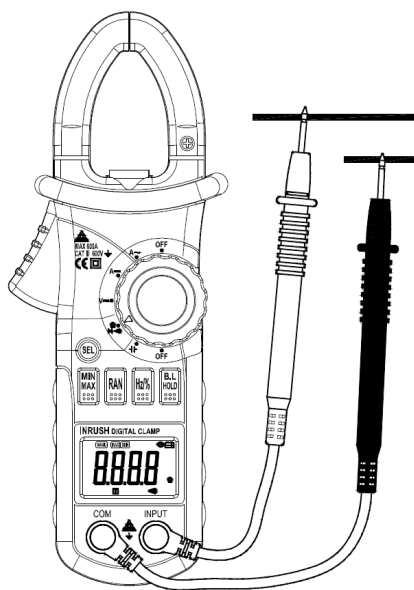
Берегитесь поражения электрическим током!

Удостоверьтесь, что в обследуемой цепи отключен ток, а все конденсаторы разряжены.

- 4.18.1. Подсоедините черный измерительный провод к гнезду «COM», а красный измерительный провод – к гнезду «INPUT».
- 4.18.2. Установите поворотный переключатель в положение $\Omega \cdot \text{)} \rightarrow \text{+}$.
- 4.18.3. С помощью кнопки «SEL» переключите мультиметр на режим прозвонки электрических цепей $\bullet \text{)} \text{+}$.
- 4.18.4. Подсоедините измерительные провода к обследуемой цепи.
- 4.18.5. Если сопротивление измеряемой цепи меньше 30 Ом, прибор подаст звуковой сигнал.
- 4.18.6. Считайте показание с дисплея.

Примечание

Если измерительные провода разомкнуты или сопротивление цепи превышает 660 Ом, на дисплее отобразится «OL».



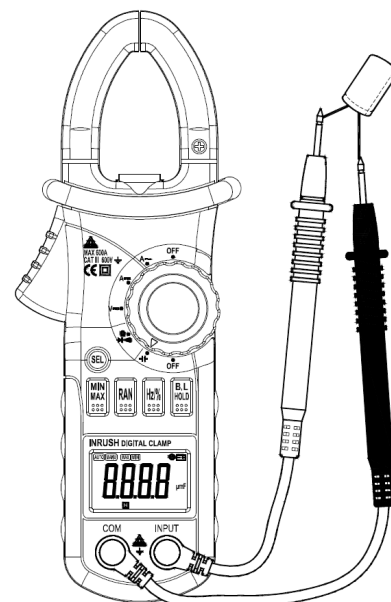
4.19. Измерение емкости

Предупреждения

Берегитесь поражения электрическим током!

Во избежание поражения электрическим током перед измерением емкости убедитесь, что все конденсаторы полностью разряжены.

- 4.19.1. Подсоедините черный измерительный провод к гнезду «COM», а красный измерительный провод – к гнезду «INPUT».
- 4.19.2. Установите поворотный переключатель в положение $\text{+} \text{+}$.
- 4.19.3. Предварительно полностью разрядив обследуемый конденсатор, подсоедините его выводы к измерительным проводам.
- 4.19.4. Считайте показание с дисплея.




5. ТЕХНИЧЕСКОЕ ОБСЛУЖИВАНИЕ

5.1. Замена батарей

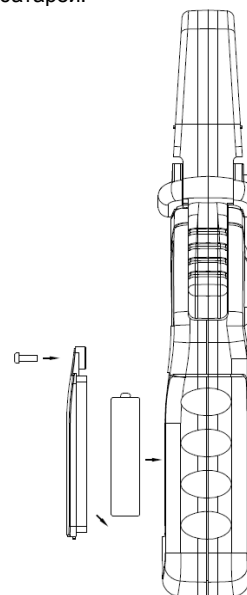
Предупреждение

Во избежание поражения электрическим током перед тем, как открыть батарейный отсек мультиметра, удостоверьтесь, что измерительные провода и зажимы отсоединены от обследуемых цепей.

- 5.1.1. Если на дисплее появился значок , это значит, что батареи разряжены и требуют замены.
- 5.1.2. Выверните винт, фиксирующий крышку батарейного отсека, и снимите ее.
- 5.1.3. Замените разряженные батареи новыми.
- 5.1.4. Установите крышку батарейного отсека на прежнее место и закрепите ее винтом.

Примечание

Не путайте полюса батарей.



5.2. Замена измерительных проводов

Предупреждение

Новые измерительные провода должны быть в хорошем состоянии и иметь те же характеристики, что и у штатных проводов мультиметра: 1000 В, 10 А.

Измерительные провода следует заменять, если обнаружено повреждение изоляции, оголяющее проводник.

6. ПРИНАДЛЕЖНОСТИ

- | | |
|--|-------------------|
| 1) Измерительные провода: 1000 В, 10 А | 1 пара (комплект) |
| 2) Инструкция по эксплуатации | 1 штука |
| 3) Батареи на 1,5 В, ААА | 3 штуки |